



APLIKACE KAPALNÝCH A PEVÝCH HNOJIV

ZÍSKEJTE PRO SEBE TO **NEJLEPŠÍ**

Ve společnosti Pichon bylo vždy naším cílem poskytovat vám vysoce kvalitní služby společně s robustními a vysoce výkonnými stroji. Dnes vám můžeme nabídnout širokou řadu řešení pro aplikaci hnojiv pro zemědělství. Rozmetadla hnoje, kejdivé cisterny, hadicové aplikátory, řezací hlavy, injektory a další.

Navrhujeme, vyrábíme a uvádíme na trh všechny naše výrobky. Naší snahou je pomoci vám zvyšovat váš výkon a produktivitu díky našim technickým inovacím. Chceme přispívat k silnému a udržitelnému zemědělství z vaší strany. S námi naleznete vždy to správné řešení, ať už potřebujete cokoliv. Velkou pozornost věnujeme optimálnímu využívání organických hnojiv v přísném souladu se životním prostředím a přírodou.



NAŠE HODNOTY

POSKYTOVÁNÍ KVALITNÍCH SLUŽEB

Zaměřeno na naše zákazníky

Splnění všech požadavků našich zákazníků je věcí naší cti. Zavazujeme se nalézt ta správná řešení, která vám nejlépe vyhovují!

ROBUSTNOST

Vyrobeno tak, aby to vydrželo

Vyrábíme robustní a vysoce kvalitní zařízení, přičemž v jádru každého stroje, který vyrábíme, je spolehlivost a dlouhá životnost. Nejde jen o závazek, jde o slib!

TECHNICKÉ ZNALOSTI

Stále vyšší výkon

Naše zemědělské kořeny se odrážejí v naší snaze o inovace. Neustále zvyšujeme výkon našich zařízení díky pokročilému výzkumu a vývoji.



Pichon, člen dánské skupiny Samson Agro, se od roku 1970 specializuje na výrobu zařízení pro aplikaci kejdy a hnojiv. Jde o mezinárodní společnost, která nyní působí ve více než 50 zemích na celém světě.



VYTVÁŘÍME **BUDOUCNOST**

VY POTŘEBUJETE PŘESNOST

Zemědělství zítřka potřebuje zkombinovat ochranu půdy s vysokými výnosy. K dosažení tohoto potřebujete přesnost a efektivitu. Na pozadí těchto požadavků vyrábíme a uvádíme na trh kejdové cisterny a rozmetadla hnojiv pro přesnou rostlinnou výrobu navržené pro získání nejvyšší možné hodnoty z kapalných a pevných organických hnojiv. Od sedmdesátých let minulého století nepřetržitě inovujeme a přispíváme k udržitelnému hospodaření. Využíváme nejmodernější a nejefektivnější výrobní postupy, abychom snížili náš dopad na životní prostředí.



VÝROBNÍ PROCES OD A DO Z

Jsme schopni zajistit vysokou kvalitativní úroveň našich výrobků díky kontrole všech fází výrobního procesu. Investovali jsme do jednoho z nejmodernějších výrobních závodů v Evropě v bretaňském Landivisiau (22 000 m²). Společně s naší továrnou v Polsku máme dva vysoce výkonné výrobní závody, které nám umožňují zaručit kvalitu každého jednotlivého stroje, který pro vás vyrábíme.

NAŠE ZNALOSTI K VAŠIM SLUŽBÁM

Obchodní zástupci, konstruktéři, pracovníci ve výrobě, mechanici, technici a další... Náš multi-kvalifikovaný tým je vysoce efektivní a jedná rychle. Všichni máme společnou jednu věc: žádné kompromisy v kvalitě a spokojenosti našich zákazníků!



NAŠE SLUŽBY PRO VÁS VYTVÁŘEJÍ **KONKURENČNÍ VÝHODU**

OBCHODNÍ SÍŤ K DISPOZICI PRO VÁS

Náš obchodní tým je zde pro vás, aby splnil všechny vaše požadavky. Je v přímém kontaktu s našimi obchodními zástupci a dovozci ve Francii a v 50 zemích na celém světě.

KONSTRUKČNÍ ODDĚLENÍ ZAMĚŘENÉ NA VÝKON

V našem konstrukčním oddělení pracuje dvanáct osob. Jsou spojovacím článkem mezi vámi a našimi výrobními závody. Vytváří plány a 3D výkresy pro vaše budoucí stroje Pichon.

RYCHLE REAGUJÍCÍ ODDĚLENÍ POPRODEJNÍCH SLUŽEB

Naše oddělení poprodejních služeb má dlouholeté zkušenosti a reaguje rychle. Náš cíl: co nejrychleji poskytnout jasnou a konkrétní odpověď na vaše požadavky.

NÁŠ ZÁVAZEK Z HLEDISKA NÁHRADNÍCH DÍLŮ

Naše velká zásoba náhradních dílů nám umožňuje zásobovat naši distribuční síť velmi rychle kdykoliv a kdekoliv po celém světě.



PROBUĎTE HODNOTU SVÝCH KAPALNÝCH ORGANICKÝCH HNOJIV

Snižte snadno své náklady na hnojení: tekutá hnojiva z vaší farmy mají cenu zlata!

Uspadněte si život využíváním zdrojů z vašich zemědělských činností.

Aplikace organických kapalných hnojiv je dokonalou kombinací účinnosti a rychlých úspor. Dodávání organického odpadu do půdy přirozeně urychluje růst vašich plodin díky svému vysokému obsahu živin.

Naší filozofií je upravit náš stroj tak, aby vyhovoval vašim potřebám. Vaše každodenní práce se mění, stejně jako naše. Každý den přijímáme výzvy v oblasti vývoje a navrhování vysoce výkonných strojů, abyste ze svých organických hnojiv dostali co nejvíce. Přesná aplikace hnojiv je nyní naší prioritou.

Naše historie a naše kořeny potvrzují naše znalosti a každý den posilují naše dobré jméno po celém světě.

Vaše požadavky na techniku budoucnosti jsou pro nás výzvou již dnes.

APLIKACE KAPALNÝCH HNOJIV



1 - Řada TCI 8

2 - Míchadla kejdy 13

3 - Řešení plnění 15

4 - Řešení vyprazdňování 16

5 - Certifikát - ekologické aplikace 17

6 - Hadicové aplikátory 18

7 - Půdní aplikátory 20

8 - Řezací hlavy 22

9 - Ovládací systémy v kabině 24

10 - Aplikační operace 26

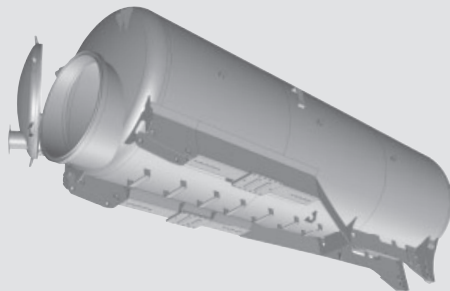


UNIVERZÁLNÍ POUŽITÍ PRO VAŠI APLIKACI HNOJIV

JEDINEČNÝ CHYTRÝ DESIGN

Integrovaný podvozek PICHON je naší každodenní pýchou. Tento podvozek je přivařen přímo na cisternu, což pro vás přináší důležité výhody:

- Nižší těžiště
- Optimální stabilita cisterny
- Vyšší bezpečnost



Aplikujte všechny druhy kejdy s naší jednonápravovou, dvounápravovou a třínápravovou řadou cisteren TCI (cisterna s integrovaným podvozkiem).

CISTERNA, KTEROU POTŘEBUJETE

Prostudovali a navrhli jsme každý z našich modelů podle vašich každodenních potřeb. Máme k dispozici celou řadu objemů pro splnění vašich požadavků, od nejmenšího modelu (jednonápravový 3 050 l) až po největší provedení (třínápravový 30 000 l).

Chcete na svůj stroj nasadit širší a vyšší kola? Je k dispozici zapuštěná verze. Hloubka zapuštění, která je specifická pro kejdové cisterny PICHON, vám poskytuje **optimální poloměr otáčení bez narušení jedinečného těžiště.**



VAŠE POHODLÍ, NAŠE PRIORITY



Hydraulické odpružení



Hydraulicky odpružená oj a přední zvedací náprava



Vyprazdňování z kopce

ŘÍDTE ZCELA S POCITEM BEZPEČÍ

Optimalizujte manévrovatelnost a snižte opotřebení pneumatik volbou **volně natáčených nebo nuceně řízených náprav**.

Řiďte zcela s pocitem bezpečí díky **široké volbě dostupných náprav a odpružení** (pružinové nebo hydraulické).

Aplikace hnojiv v kopcovitém terénu a práce v extrémních podmínkách nepředstavuje žádný problém díky použití **hydraulického odpružení na dvounápravových nebo třínápravových cisternách**.

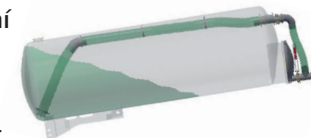
ZLEPŠENÁ TRAKCE

Díky své jedinečné konstrukci zajišťují naše tažné oje dokonalý přenos trakčních sil na podvozek. **Nabízíme dvě verze (pružinové nebo hydraulické)**, a každá je uzpůsobena pro váš stroj. Volitelnou hydraulickou verzi lze naklonit tak, aby byla hmotnost rovnoměrně rozložena na všechna kola. Budete si užívat této vysoké úrovně pohodlí, jak na silnici, tak na poli. Pro jízdu třínápravové cisterny po silnici vám nabízíme možnost přidat **přední zvedací nápravu** u verze cisterny s hydraulickým odpružením.

VYZVĚTE GRAVITACI NA SOUBOJ

Náš **systém pro vyprazdňování z kopce** vám umožňuje dokonalé vypuštění cisterny při aplikaci hnojiv z kopce dolů.

Dále můžete vybavit cisternu naším jedinečným **systémem automatického přenesení hmotnosti**. Umožňuje udržení hmotnosti v přední části cisterny a tím je zajištěna lepší vazba s traktorem při aplikaci hnojiv na nerovném terénu.



DIMENZOVANÉ PRO VYSOKÉ ZATÍŽENÍ



ZARUČENÁ DLOUHÁ ŽIVOTNOST

Všechny cisterny řady TCI jsou kompletně pozinkovány. Chráněny jsou vnitřní i vnější plochy, což zaručuje zvýšenou odolnost cisterny vůči stárnutí a delší provozní životnost. **Můžete uzpůsobit barvu svého stroje na míru pomocí vnějšího nátěru na pozinkovaný povrch (volitelná možnost).** Cisterny mají tloušťku od 5 do 8 mm v závislosti na svém průměru. **Nehrozí nebezpečí poškození cisterny v případech, kdy dojde k podtlaku uvnitř cisterny.** Výrobky řady TCI jsou určeny k intenzivní každodenní práci za obtížných podmínek.

ZARUČENÁ KVALITA

Na naše cisterny a podvozky poskytujeme 5letou záruku na předčasné poškození za podmínek běžného používání stroje. Kontrolujeme a řídíme každý krok našeho výrobního procesu, od návrhu po výrobu. Naší prioritou je spolehlivost našeho zařízení.

Stavoznak

Sledujte v reálném čase množství kapaliny zbývající v cisterně.

Standard PED

Cisterny s objemem nad 6 050 l plně splňují požadavky směrnice pro tlaková zařízení.

Osvětlení pro jízdu po silnici

Vidět a být viděn = zajištění bezpečné jízdy.

Kola

Výběr správných kol je důležitý pro bezpečnou jízdu na silnici i na poli i pro minimální ztuhnutí půdy.

Nápravy

Pro vaši bezpečnost dodáváme ve standardu naddimenzované nápravy.

Brzdový systém

Velikost brzd závisí na celkovém zatížení, rychlosti a průměru kol.

Blatníky a držáky savic

Určeno pro usnadnění manipulace se savicemi.

Čerpadla/vývěvy

Chlazené vzduchem nebo vodou.

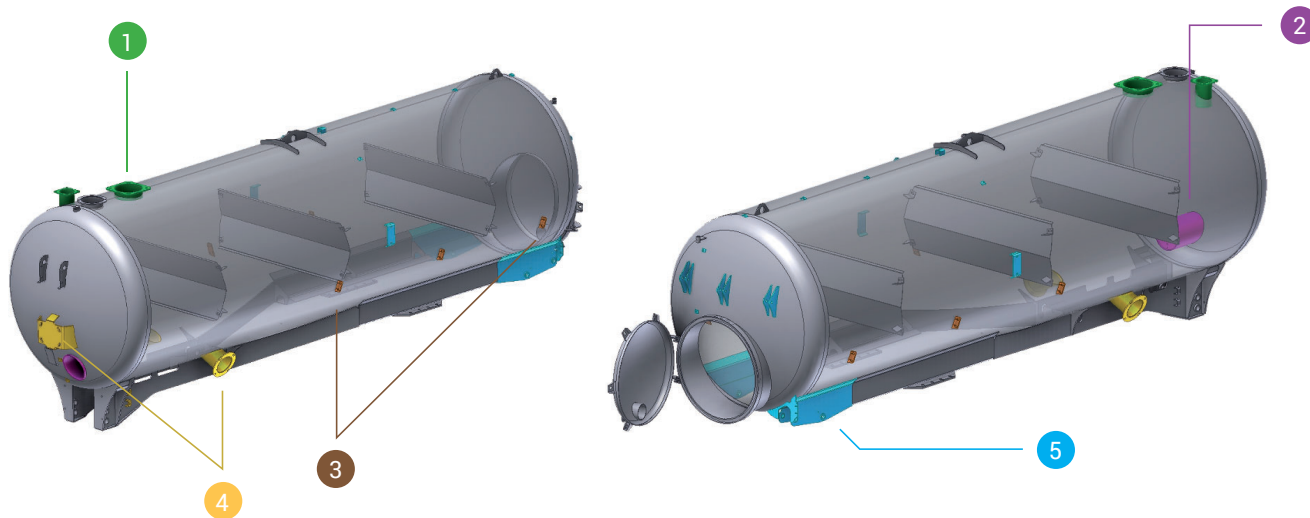
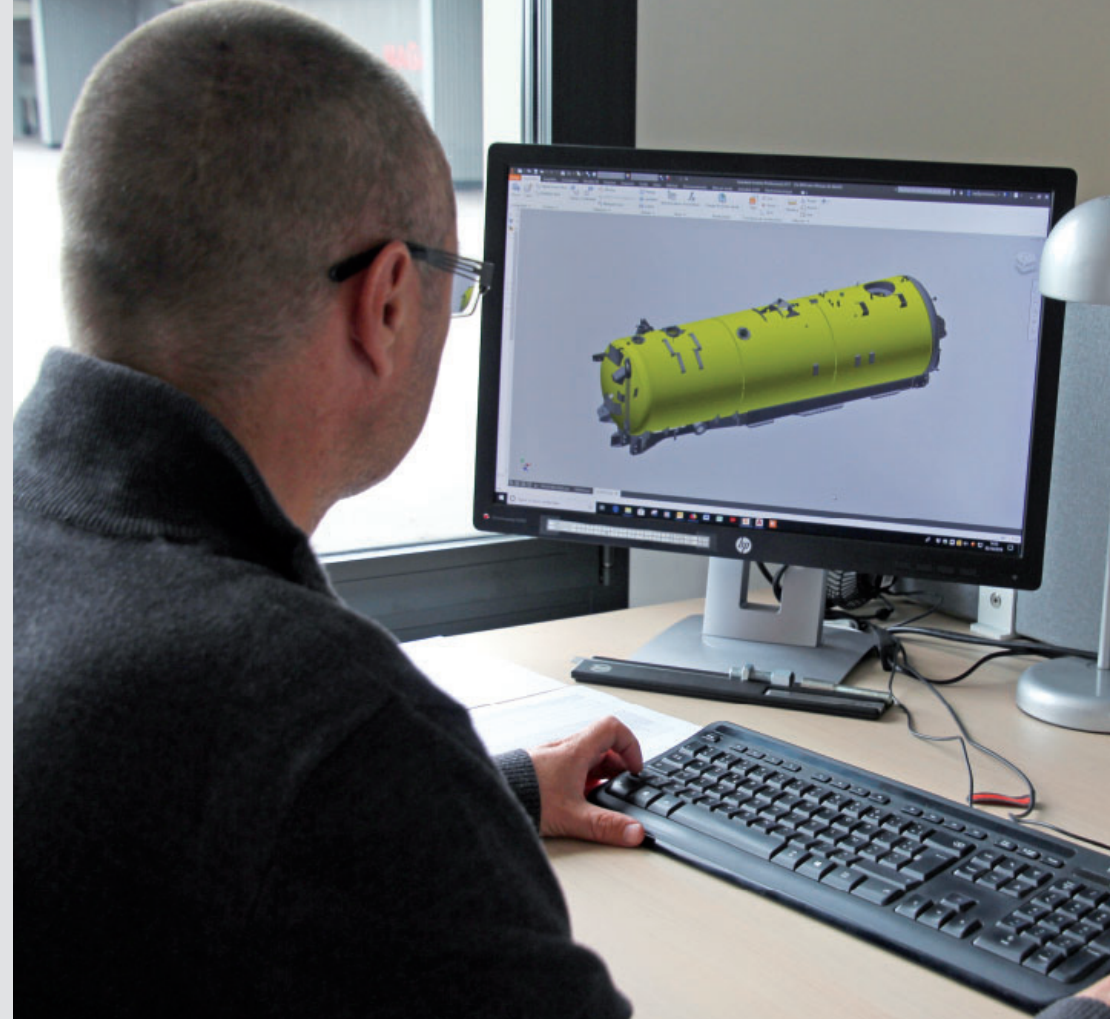


ROZŠÍŘITELNÁ VÝBAVA PRO VAŠE BUDOUCÍ POŽADAVKY

PŘEDVÍDÁME VAŠE POTŘEBY

Svět zemědělství se neustále mění. Proto věnujeme zvláštní pozornost vývoji našeho zařízení Pichon. Společně vytváříme stroj, který bude splňovat vaše budoucí očekávání. K umožnění následujících zlepšení je navržena řada držáků:

- Rychlejší plnění, úspora času a větší pohodlí: Automatické plnicí rameno BP2
- Pokročilejší aplikační nástavec: hydraulický zadní závěs
- Míchání kapaliny během přepravy: hydraulické míchadlo



NAŠE DRŽÁKY

- 1 Horní plnicí trychtýř
- 2 Hydraulické míchadlo
- 3 Pozinkované blatníky
- 4 BP2 automatické plnicí rameno Ø 150 nebo Ø 200
- 5 Hydraulicky ovládaný zadní závěs pro aplikátor



PROMÍCHÁVEJTE SVOJI KEJDU PROMÍCHÁVEJTE JÍMKU OPTIMALIZUJTE PLNĚNÍ

Bez správného míchání nedosáhnete správné aplikace!

Řádné promíchávání jímek s kejdou usnadňuje rovnoměrnou a přesnou aplikaci kapaliny a lze tak optimálně využívat kapalná organická hnojiva. To je důvod, proč nabízíme naši řadu míchadel kejdly B-MIX.

Míchadla kejdly od délky 5 do 10,5 m jsou schopna se přizpůsobit všem typům jímek. Jejich kompletně pozinkovaná konstrukce usnadňuje údržbu a zaručuje delší provozní životnost.

DOKONALÉ MÍCHADLO

Nastavení hloubky míchání našich míchadel se ovládá ze sedačky vašeho traktoru jedním hydraulickým okruhem. Je vybaveno spirálovým míchacím šnekem. Pro zajištění dokonalého míchání a řezání jsou k základně šneku připevněny dva ostré nože a nastavitelný kontra nůž je připevněn na konci rámu. Obsah jímky kapalných hnojiv je efektivně promícháván. Tato konstrukce pomáhá zamezovat nánosům materiálu kolem hlavní hřídele.

TUHOST NEDEFORMOVATELNÉHO RÁMU

Konstrukce kompletně pozinkované zadní jednotky chrání převodový mechanismus a je vysoce odolná.



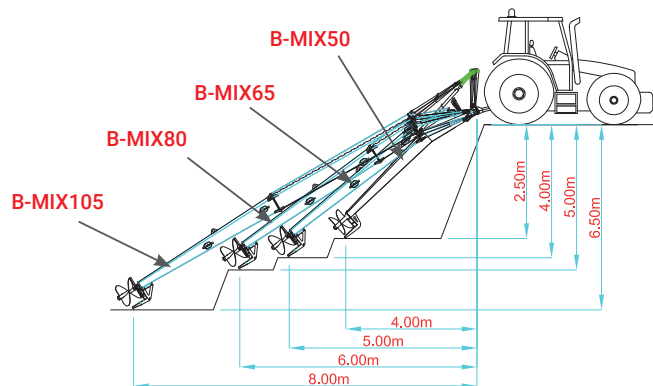
Nože + kontra nůž



Ochranná noha



Pozinkovaný ochranný kryt



Před mícháním



Po míchání

SNADNÁ ÚDRŽBA

Vaše míchadlo jsme navrhli k usnadnění jeho údržby: model B-MIX 65 je standardně vybaven centrálním mazáním. Všechny nože a kontra nože lze demontovat a snadno vyměňovat.

VAŠE MÍCHADLO

Náš obchodní tým je vám k dispozici při výběru správného modelu a velikosti šneku podle hustoty promíchávané kapaliny a výkonu traktoru. Dále jsme míchadlo navrhli tak, aby jej bylo možné modernizovat dle vašich požadavků. Model B-MIX 65 lze rozšířit na verzi s délkou 8 a 10,5 metru.

PLNĚNÍ NEBYLO NIKDY SNADNĚJŠÍ



Sací rameno BP2



Sací rameno Plunger



Sací rameno Turret

ZVOLTE SI JEDNODUCHOST

Model BP2 čerpá kapalinu z našeho statického trychtýře. Je dostupný ve verzi Ø 150 a Ø 200 mm a může být použit na pravé nebo levé straně, jelikož je zavěšený před cisternou. Toto rameno se velmi snadno používá a udržuje. Volitelné turbo plnění zkracuje dobu plnění. Doporučujeme vám nainstalovat na váš stroj držák pro plnicí rameno BP2 tak, aby se později mohlo jednoduše použít.

Dálkově ovládané šoupě

Toto zařízení je určeno pro věže a bioplynové stanice a udržuje vaše pracovní prostředí čisté. Synchronizace 2 ventilů umožňuje vypouštění přepadu z ramene do menší vypouštěcí nádrže.



PŘÍMÝ PŘÍSTUP

Přístup do jakéhokoliv typu jímků díky dvojitému hydraulickému kloubu sacího ramene Plunger. Standardně je verze Ø 200 mm vybavena vyztuženou konstrukcí a rameno je velmi robustní. Díky svému otočnému turbo plnění můžete pracovat i v těch nejobtížnějších podmínkách. Můžete si vybrat, zda chcete rameno instalované na pravé nebo levé straně.

Horní plnění

Plňte svou cisternu shora pomocí hydraulicky otevíraného horního plnicího trychtýře Ø 250 mm nebo Ø 400 mm.



UNIVERZÁLNÍ RAMENO

Hledáte univerzálnost? S ramenem otočným o 270° může být rameno Turret používáno pro všechny typy úložišť kejdy: v jímkách, věžích, nádobách... Může mít otočné nebo ponorné turbo plnění k zajištění optimální účinnosti plnění. Lze jej používat i k čerpání z našeho statického trychtýře a pro přečerpávání je možné vypouštění přes rameno.

Šoupata

Jednoduše čerpejte kejdu pomocí ručního nebo hydraulického šoupěte umístěného na přední straně nebo na zadním víku cisterny. V případě potřeby jej můžete doplnit turbo plněním.



APLIKACE HNOJIV BEZ LIMITŮ

VÝVĚVA

Nabízíme dva druhy vývěvy:

- Tradiční vývěva s lopatkami a rotorem (chlazená vzduchem nebo vodou)
- Vývěva s rotujícími písty (chlazení vstříkovaným vzduchem)

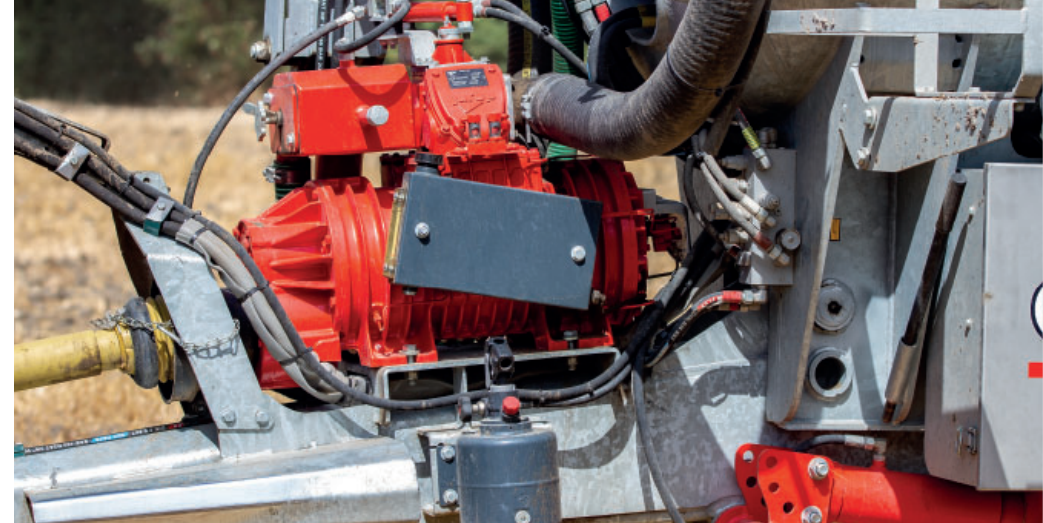
Pro intenzivní práce s více než třemi cykly plnění/aplikace hnojiva za hodinu velmi doporučujeme použít vodou chlazenou vývěvu. Tím se pomáhá zamezovat zahřívání vývěvy a umožňuje velmi intenzivní používání v krátkých časových úsecích.

TURBO PLNĚNÍ (VYPRAZDŇOVÁNÍ)

Turbo plnění Ø 200 mm je ideální pro uživatele, kteří hledají flexibilitu a maximální produktivitu. Je poháněno hydraulickým motorem a přebírá tlak a výkon z vývěvy během sekvence aplikace hnojiva / vyprazdňování. Turbo plnění (vyprazdňování) zásobuje řezací hlavu (y) pro dosažení vysokého výkonu aplikace hnojiv a rovnoměrné aplikace. Toto spojení vývěvy a turbo plnění zaručuje výkon na poli při aplikaci husté kejdy a surového digestátu.

MECHANICKÉ VYPRAZDŇOVÁNÍ

Aplikační zařízení plněné mechanicky poháněným odstředivým čerpadlem. Když se materiál obtížně aplikuje, můžete k dosažení velmi vysokých výstupních výkonů použít obě čerpadla. Regulační ventil v okruhu umožňuje vrácení přebytečného průtoku do cisterny v závislosti na aplikované dávce.



EKOLOGICKÁ CERTIFIKACE

STROJE CERTIFIKOVANÉ PRO „EKOLOGICKOU APLIKACI HNOJIV“

Naše stroje certifikované z hlediska „ekologické aplikace hnojiv“ úspěšně prošly různými zkouškami prováděnými organizací IRSTEA*. Tato certifikace zaručuje uživateli optimální výkon z hlediska rovnoměrné aplikace hnojiv a ochrany půdy. Cílem certifikace ekologické aplikace hnojiv je zachovat dobrý organický stav a úrodnost půdy, tohoto křehkého a vzácného zdroje, k zajištění trvale udržitelného zemědělství.

REFERENČNÍ KRITÉRIA

Shoda s předpisy:

- Respektuje požadavky předpisů pro provoz po silničních komunikacích, směrnice o strojních zařízeních, směrnice PED atd.
- Respektuje dopravní pruhy.

Naměřený a ověřený agronomický výkon

- Dodržování aplikované dávky.
- Zaručena rovnoměrná příčná aplikace.
- Zaručena rovnoměrná podélná aplikace.
- Respektuje strukturu půdy.

Provozní ergonomie stroje:

- První uvedení do provozu výrobcem.
- Školení nabízená zákazníkům.



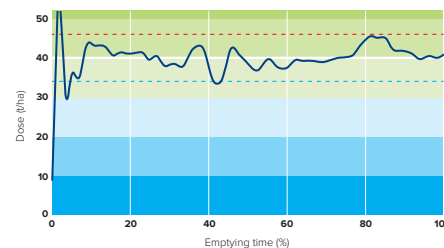
Radličkové kypřiče



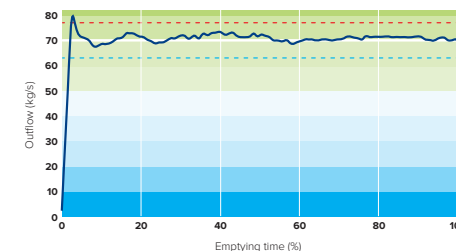
Hadicové aplikátory



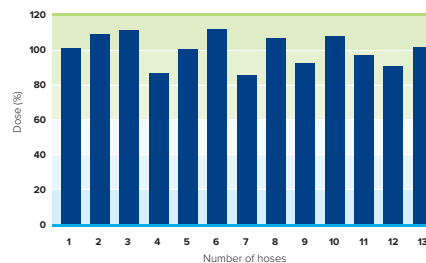
Podélná aplikace při různých rychlostech



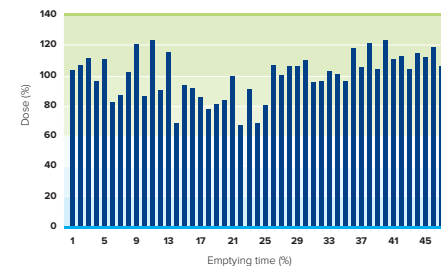
Podélná aplikace při konstantní rychlosti



Příčná aplikace při různých rychlostech



Příčná aplikace při konstantní rychlosti



IRSTEA*: Vědecký a technologický výzkumný ústav pro životní prostředí a zemědělství



PŘESNOST PRODUKTIVITA VÝKON

Použití hadicového aplikátoru vám umožňuje správnou aplikaci kejdy na povrch půdy, která zvyšuje účinnost dusíku. Aplikace kejdy co nejbliže spodní části plodiny značně snižuje zápach.

Nyní je možná aplikace kapalných organických hnojiv na rostoucí plodiny při maximálním pracovním záběru díky naší řadě standardních a teleskopických aplikátorů.

ROVNOMĚRNÁ A ŠIROKÁ APLIKACE

Umístění konců hadic na povrchu země vám zaručuje lepší využití dusíku a zamezuje znečišťování vašich plodin. Malá vzdálenost mezi hadicemi umožňuje velmi rovnoměrný objem aplikovaný v celém záběru. Použití hadicového aplikátoru značně snižuje ztráty dusíku vypařováním. Použijte přesné aplikační zařízení k přesné aplikaci vašich organických hnojiv na rostoucí plodiny.

DÍVEJTE SE, JAK VĚCI ROSTOU

Naše hadicové aplikátory se vyznačují kompletně pozinkovanou konstrukcí. Mohou být standardní a teleskopické a jsou k dispozici v rozsahu pracovního záběru 9 až 27 metrů. Svislé řezací hlavy umožňují rovnoměrnou aplikaci a cizí předměty jsou zachycovány v lapači kamenů. Za účelem dodržení ideální aplikované dávky a zamezení překryvům velmi doporučujeme používat dílčí sekce, které lze uzpůsobit pro vaše vlastní použití.



Poloviční pracovní záběr (volitelná) – aplikace na pravé nebo levé straně aplikátoru.

INJEKTÁŽ PŘESNOST ÚČINNOST

Díky nové technologii injektáže se zvyšuje plošný výkon při aplikaci hnojiv. Žádné ztráty dusíku, žádný zápach – tento systém je ideální pro aplikaci kejdy v blízkosti zastavěných oblastí. **Injektáž organického hnojiva pomáhá zamezovat znečišťování plodin, zlepšuje výživu plodin a umožňuje rychlejší návrat dobytka na pole.**





PŘESNÁ APLIKACE

MAXIMÁLNÍ UNIVERZÁLNOST

Hydraulicky sklupný diskový aplikátor – pracovní záběr 3 až 6 m

Náš model EL71 je ideální pro injektáž kejdy po sklizni nebo na holou půdu. Zařezává se svisle do půdy bez jakéhokoliv narušení. Usnadňuje přístup kejdy ke kořenům rostlin a chrání povrch rostlin. Značně se snižuje znečištění plodin a ztráta dusíku. Agronomické využití hnojiva se maximalizuje. Standardně dodávaná svislá řezací hlava zaručuje rovnoměrnou výstupní aplikaci. Dvojice kol ovládá hloubku aplikace a stabilizuje trakční výkon.

PŘESNOST NA LOUKÁCH A NA POLÍCH V KOPCOVITÉM TERÉNU

Vlečné botky – pracovní záběr 9 až 15 m

Kapalné organické hnojivo se aplikuje co nejbližše kořenu v úzkém pruhu. Je zachována čistota trávy a její chuť. Použití vlečných botek při aplikaci kejdy znamená, že se dobytek může vrátit na pole dříve. Malý prostor mezi botkami společně se svislou řezací hlavou zajišťuje velmi dobrou distribuci kejdy. Vysoce pevné ocelové pružiny zajišťující pasivní kompenzaci sklonu našeho rámu garantují velmi dobré kopírování terénu.

ZAPRACOVÁNÍ OPTIMALIZACE VAŠE ŽIVINY ÚSPORY

Když zapracováváte kejdu do země, snižujete tím dopady na životní prostředí. Žádný zápach, žádná ztráta dusíku, znečištění vzduchu je téměř nulové.
Maximalizuje se výživová účinnost vaší kejdy.



HLOUBKOVÁ OPTIMALIZACE PŮDY

ALIKUJTE PŘI KULTIVACI STRNIŠŤ

Radličkový kypřič EL61 – pracovní záběr 3 až 6 m

Síla tohoto modelu je nepochybně v tom, že může současně obdělávat půdu a aplikovat kejdu. Tento radličkový kypřič je ideální pro hlubokou přípravu půdy a používá se k počáteční přípravě a narušení strnišť. Půda je připravena na nové osivo. Tato metoda optimalizuje účinnost hnojiva bez jakékoliv ztráty dusíku vypařováním nebo odtékáním. Do hrotů se přivádí kejda svislou řezací hlavou pro optimální příčnou aplikaci.

Nabízíme dva druhy hrotů:

Vibroflex, které jsou uzpůsobeny pro holou a kultivovanou půdu

- Pracovní hloubka: 5 až 10 cm

Square, které jsou uzpůsobeny pro těžkou a jílovitou půdu

- Pracovní hloubka: 10 až 15 cm

UŠETŘETE PRŮJEZD DISKOVÉHO KYPŘIČE

Aplikátor do strniště EL64 – pracovní záběr 4 až 6 m

Model EL64 je určen pro práci na půdách, které jsou plné posklizňových zbytků, a na strništích. Má dvě řady disků: aplikační a kypřící. První sekce disků rozrušuje půdu a provádí přípravu pro aplikaci kejdy. Druhá sekce provádí zahrnování. Rozteč disků činí přesně 12,5 cm. Aplikátor do strniště šetří jeden průjezd diskového kypřiče.



OVLÁDEJTE VAŠI APLIKACI HNOJIV S PŘESNOSTÍ

Velký pokrok v technologii elektronického ovládání strojů, který byl učiněn v zemědělském odvětví za několik posledních let, se snaží o zlepšení sledovatelnosti operací záznamem dat shromažďovaných na farmě. Nové digitální nástroje jsou zde, aby mohli farmáři a dodavatelé služeb dosáhnout intenzivní a očekávané produktivity.

Za tímto účelem jsme vyvinuli řešení ovládacího rozhraní HMI (Human Machine Interface) určená k usnadnění vaší každodenní aplikace hnojiv: aplikujte správnou dávku na správném místě a ve správný čas.



Multifunkční joystick - iControl S



Dotykový displej - iControl 75

MULTIFUNKČNÍ JOYSTICK

Vyberte si joystick pro nejjednodušší ovládání vaší kejdové cisterny. Může ovládat několik funkcí v závislosti na požadavcích a specifikacích vašeho stroje. Pracujte pohodlněji a šetřete čas automatizací důležitých operací.

OVLÁDACÍ JEDNOTKA S DOTYKOVÝM DISPLEJEM

Tato uživatelsky přívětivá ovládací jednotka vám poskytuje ovládání vaší cisterny na kapalná hnojiva jedním prstem. Zvyšte svou produktivitu automatizací čerpacích, přepravních a aplikačních cyklů. V reálném čase monitorujte veškeré informace ze svých operací a bezpečně shromažďujte tato data za účelem správy vašich aplikačních záznamů. Kombinace s joystickem vám umožňuje přístup k hlavním ovládacím funkcím. Parametry vašeho terminálu jsou určeny podle specifikace vašeho stroje. Pro jakoukoliv konkrétní práci se můžete snadno přepnout do ručního režimu a mít tak úplnou kontrolu nad svým strojem.



Ovládací panel CAN



Tact-Master

OVLÁDACÍ PANEL CAN

Ovládací panel CAN je ergonomický a snadno použitelný a je ideální pro rychlé zahájení práce. Tato jednotka umožňuje ovládání všech hydraulických a elektronických funkcí stroje z kabiny traktoru. Jeho kompaktní konstrukce poskytuje vysokou úroveň spolehlivosti a snadnou údržbu.

TACT-MASTER

Terminál se 7palcovým dotykovým displejem automatizuje pracovní cykly pomocí předem nahraných scénářů. Jsou k dispozici 4 cykly: plnění, přeprava, nástroj, aplikace. Ovládání cisterny usnadňují uživatelem nastavitelné programy a joystick. Je navržen a vyvinut podle vašich potřeb a požadavků.

ELEKTRONICKÝ PRŮTOKOMĚŘ

Aplikovanou dávku v m^3/ha nastavuje přímo řidič na dotykovém displeji. Průtok kejdy je automaticky regulován hydraulickým ventilem na vstupu do aplikačního zařízení. Průtok je regulován pomocí dvou parametrů:

- Okamžitá rychlost průtoku měřená průtokoměrem
- Skutečná rychlost cisterny měřená snímačem na kolech cisterny

ANALYZÉR KAPALNÉHO ORGANICKÉHO HNOJIVA

Tento přenosný palubní snímač využívá analýzu živin v reálném čase k zajištění přesné aplikace hlavních živin (N, P, K). Pracuje s průtokoměrem tak, aby se průtok mohl měnit k zajištění rovnoměrné dávky aplikované na pole. Tato technologie reaguje na změnu pojezdové rychlosti traktoru a změny v úrovni živin v aplikaci kapalných hnojiv za účelem dosažení cílové aplikační dávky. Při spojení s GPS lze ze záznamů a zpráv vytvářet mapy za účelem sledování zobrazující objemy a úrovně aplikovaných živin.



Dotyková obrazovka průtokoměru



Analýzátor kejdy

EFEKTIVNĚ ZORGANIZUJTE SI VLASTNÍ APLIKACI HNOJIV

- **SHROMAŽDOVÁNÍ**
| (čerpací systémy)
- **PŘEPRAVA**
| (přívozní cisterny)
- **SKLADOVÁNÍ**
| (kontejnery)
- **PŘEPOUŠTĚNÍ**
| (přepouštěcí trychtýře a ramena)
- **APLIKACE**
| (aplikační cisterny)

ODDĚLTE PŘEPRAVU OD APLIKACE

Časy aplikace hnojiv se neustále zkracují a počasí umí být často proměnlivé. Potřebujete být schopni rychle reagovat na náročné a měnící se podmínky. Chceme vám v tom pomoci a můžeme vám poskytnout plány upravené na míru k efektivnímu organizování veškerých vašich operací pro aplikaci hnojiv. Ve společnosti Pichon se domníváme, že lze operace aplikace a přepravy hnojiv zcela oddělit.

Speciální přívozní cisternu lze použít k přepravě kejdy ze skladovacího zařízení do kejdivé cisterny na poli. Tím je aplikační cisterna neustále v provozu a aplikační účinnost je maximalizována s velmi vysokým denním výkonem. Tato konkrétní možnost má za cíl zvýšit váš výkon.



Aplikační cisterna na poli plněná z přívozní cisterny



Aplikační cisterna na poli plněná z kejdivého kontejneru

KONSTANTNÍ ZÁSOBOVÁNÍ

Nečekejte na to, až přijede přívozní cisterna, a plňte svou aplikační cisternu na okraji pole pomocí našich otevřených kontejnerů. Umožňuje vám nepřetržitě skladovat kapalné organické hnojivo přímo v místě aplikace hnojiva. Jsou k dispozici v objemech 45 až 90 m³ dle požadavků.

UŽ JSTE PŘEMÝŠLELI O PŘÍVOZNÍCH CISTERNÁCH?

Vyrábíme cisterny určené výhradně k přepravě organického kapalného hnojiva. Můžete si vybrat to správné řešení pro vaše pracovní podmínky díky našim řadám přepouštěcích ramen a trychtýřů.



Plnění cisterny
z přívozní cisterny



Přepouštěcí
řešení v zadní
části cisterny



VYŠŠÍ VÝNOSY A KVALITNĚJŠÍ PLODINY

Aplikujte hnojivo na svá pole jednonápravovou nebo dvounápravovou aplikační cisternou TCI vybavenou velmi širokými koly a systémem monitorování nahuštění pneumatik. Použití velmi širokých pneumatik maximalizuje kontaktní plochu se zemí a minimalizuje zhuťování půdy. Tato zařízení vám umožňují respektovat strukturu půdy a zvyšovat její úrodnost.



Přívozní cisterna s přepouštěcím trychtýřem



Aplikační cisterna pro minimální zhuťování půdy



PICHON

www.pichonindustries.com

VYSOCE KVALITNÍ ŽIVINY K VAŠIM SLUŽBÁM

Každý den inovujeme a vyvíjíme naše výrobky, abychom zlepšili jejich výkon a poskytovali vám efektivní řešení. Všechny typy pevných organických látek (chlévká mrva, kompost, slepičí trus, bioodpad atd.) poskytují dokonalé pokrytí potřeb vašich rostlin z hlediska dusíku, fosforu a draslíku (N, P, K), když jsou správně aplikovány ve správnou dobu.

Hněv a kompost se liší svým původem, hustotou a obsahem sušiny.

Naše řada rozmetadel Muck Master poskytuje řešení pro všechny vaše požadavky na aplikaci hnojiv (husté a lehké látky).

Nabízíme dva modely rozmetadel: pozinkované a opatřené nátěrem na pozinku, s objemem od 8 do 24 m³ podle vašich potřeb a výkonu vašeho traktoru.

PEVNÁ HNOJIVA APLIKACE



- 1 - Muck Master 30
- 2 - Vertikální válce 33
- 3 - Komfort a bezpečnost 34
- 4 - Nástroje pro rozmetání 36
- 5 - Ovládání z kabiny 38

UNIVERZÁLNÍ STROJ, RŮZNÁ HNOJIVA

VYSOKÉ POŽADAVKY

Farmáři, družstva, službaři: naše rozmetadlo Muck Master je vyrobeno pro vás. Tyto modely mají přesnou kapacitu 8 až 24 m³ s pracovním záběrem až 20 m. **Toto rozmetadlo pevných organických hnojiv je zvláště navrženo pro intenzivní používání a má vynikající pověst díky své dokonalé kombinaci robustnosti a univerzálnosti.** Navrhli jsme naše zařízení tak, abychom zaručili vysoce kvalitní aplikaci a vynikající výkon na poli. Když si jej vyzkoušíte, zamilujete si jej!

DŮVĚRA S ÚPLNOU JISTOTOU

100 % pozinkovaný model Muck Master je charakteristický svým robustním provedením. Zvládá jakékoliv pracovní podmínky. **Jízda po silnici, svažité pole, obtížně přístupný terén nebo zhutněná mrva – váš Muck Master se ničeho nebojí.** Díky své velmi odolné konstrukci (řada výztužných prvků, podvozek tloušťky 6 mm, vnitřní a vnější části z pozinkované oceli, boky nástavby přišroubované k podvozku atd.) zvládá model Muck Master i ty nejnáročnější operace při aplikaci hnojiv.





VŠE PROMYŠLENO DO NEJMENŠÍHO DETAILU

Úzkou nástavbu doplňují vysoký zadní rám a svislé válce velkého průměru. Tato konstrukce zamezuje uvíznutí mrvy uvnitř během aplikace. Konstrukce nástavby maximálně využívá naložený objem a usnadňuje aplikaci hnojiv. **Maximalizujte objem přidáním dřevěných nebo ocelových nástavců.** U všech našich modelů je podlahový dopravník standardně vyroben z obdélníkových profilů s námořními řetězy Ø 16 mm. Index odolnosti řetězu v tahu dosahuje 32 tun. Centrální mazání je u všech našich modelů, abychom vám usnadnili údržbu.

Naše rozmetadla mohou být vybavena koly velkého průměru, která snižují požadavky trakčního výkonu, nebo širokými koly k minimalizaci ztuhnutí půdy.

Rozmetadlo Muck Master nabízí vynikající kompromis mezi aplikačním záběrem, požadavky na výkon a kvalitou aplikace hnojiv. Model Muck Master plní své poslání: rovnoměrná aplikace všech typů produktů



VYNIKAJÍCÍ KONFIGURACE VE STANDARDU

Průměr válců

Ø885 mm: M850 až M1250
Ø1035 mm: M1350 až M2470

Tloušťka šneku

8 mm: M850 až M1250
10 mm: M1350 a M1450
12 mm: M1655 a více

Nože

Otočné a demontovatelné,
vyrobené z materiálu
Hardox® 500

Převodovka (monoblok)

kompletně chráněná,
s kuželovým soukolím

Podlahový pohon

Řemenový pohon
pro vysoké
zatížení

Bočnice

namontované k podvozku
pomocí nerezových šroubů

Oj

odpruž. a pozinkovaná

Hlavní hnací hřídel

Ø 55 mm a kompletně chráněný trubkou z PVC
Standardně dodávaná vačková hřídel
a volnoběžka



VÝKONNÉ VÁLCE

VELKÝ PRŮMĚR A OPTIMÁLNÍ SETRVAČNOST

Ø 885 mm pro modely M850 až M1250 a Ø 1035 mm pro modely M1350 až M2470 – rozměry svislých válců Muck Master patří mezi ty největší na trhu.

Tato velikost zajišťuje velmi dobré drcení a zaručuje optimální rovnoměrnou aplikaci hnojiv. Válce zůstávají čisté a nevyžadují téměř žádnou údržbu. **Jejich hmotnost zajišťuje bezkonkurenční setrvačnost a zamezuje jakémukoliv poklesu výkonu motoru traktoru.** Naše válce jsou navrženy tak, aby zaručovaly vaši produktivitu: rychlé vyprazdňování a přesnost s velkým záběrem.

- **VÁLEC VELKÉHO PRŮMĚRU:**
| Usnadnění aplikace hnojiv
- **TRUBKA VELKÉHO PRŮMĚRU:**
| Robustní, odolná vůči nárazu
- **ROBUSTNÍ OCELOVÁ DEMONTOVATELNÁ DĚLENÁ SPOJKA:**
| Snadná údržba
- **OTOČNÉ A DEMONTOVATELNÉ NOŽE HARDOX® 500:**
| Delší provozní životnost
- **POSUNUTÍ NOŽŮ VŮČI ŠNEKU:**
| Vyšší kvalita aplikace hnojiv a ochrany válce
- **KONZOLY UPEVNĚJÍCÍ PŘIVAŘENÉ NOŽE KE ŠNEKU:**
| Robustnost
- **ZAHNUTÉ NOŽE:**
| Širší aplikační záběr



POHODLÍ & BEZPEČNOST



S jednou nápravou nebo zadní natáčecí dvojitou nápravou může váš Muck Master jet kamkoliv. Díky svým vyztuženým nápravám s předdimenzovanými brzdami můžete jet z místa nakládky na pole zcela bezpečně. Ve standardu pozinkovaná odpružená oj maximalizuje účinnost odpružení. Hydraulická oj (volitelné vybavení) zvýší pohodlí při jízdě, jak na poli, tak na silnici..

PEVNÁ HNOJIVA

ARGUMENTY



ROZMETADLO DLE VAŠICH POTŘEB

Modely M850, M1050 a M1250 splňují potřeby malých a středně velkých farem. Tyto modely jsou zvláště navrženy pro kopcovité nebo obtížně přístupné oblasti, jelikož mají nejnižší těžiště mezi rozmetadly nabízenými v této objemové kategorii na trhu. Své rozmetadlo Muck Master můžete snadno nakládat pomocí malého traktoru nebo kloubového nakladače, jelikož je jeho nastavba nižší než dva metry. Značně snížené těžiště poskytuje rozmetadlu optimální stabilitu na jakémkoliv povrchu.



PROVĚŘENÁ KVALITA APLIKACE HNOJIV

Agronomické výkony modelu M1350, který má certifikát „ekologické aplikace hnojiv“, jsou odzkoušeny, změřeny a ověřeny. Toto rozmetadlo je standardně vybaveno gilotinovými dveřmi, rozmetacím krytem a systémem regulace aplikované dávky obsahujícím váhu. Je zaručen šetrný průjezd po poli, vysoká kvalita a rovnoměrná aplikace hnojiv. Při konstantní rychlosti činí průměrný podélný a příčný rozhoz během rozmetání až 80 %.



NEOMEZENÁ SPOLEHLIVOST

V našem závodě kontrolujeme všechny součásti našich rozmetadel. Naše modely Muck Masters si vybudovaly dobré jméno díky své kvalitě a spolehlivosti. Na podvozek a nastavbu rovněž poskytujeme 5letou záruku pro případ předčasného poškození za podmínek běžného používání stroje.



OVLÁDEJTE SVÉ DÁVKOVÁNÍ

HYDRAULICKÉ GILOTINOVÉ DVEŘE

Dveře umožňují nastavení dávky rozmetání podle výšky otevření. Při přepravě po silnici zamezují jakýmkoliv ztrátám hnoje.

ZADNÍ DEFLEKTORY

Vyberte si mezi jedním a dvěma deflektory (napravo a/nebo vlevo). Umožňují omezení směru rozhozu hnojiv, zejména pokud se pole nachází vedle silnice nebo vodního toku.

ZADNÍ ROZMETACÍ KRYT

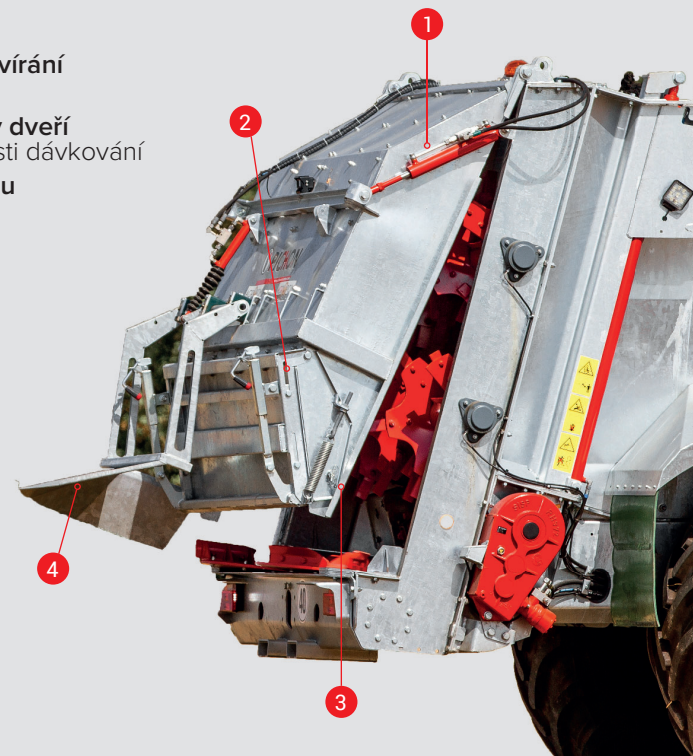
Nejlepším přísluškem popisujícím náš zadní kryt je nepochybně univerzálnost. Přizpůsobuje se zadnímu rámu všech rozmetadel Muck Master, včetně těch, které již používáte. Při použití našeho krytu můžete dosáhnout optimální a rovnoměrné aplikace hnojiva i v případě lehkých produktů vyžadujících nízkou dávku na hektar: suchý slepičí trus, vápno, popel, kompost, kaly, pevný digestát apod. Je ovládán hydraulicky a obsahuje specifické zahnuté nože instalované ve spodní části válců za účelem rovnoměrné aplikace ve větším záběru: od 12 do 20 m v závislosti na hustotě produktu.

APLIKACE S MAX. ZÁBĚREM

VODOROVNÉ VÁLCE A FRÉZOVACÍ DISKY

Přejete si aplikovat nízkou dávkou lehkých a nestálých produktů? K tomuto účelu slouží **frézovací disky**. Vodorovné válce a spodní disky jsou dokonale dimenzovány. Zajišťují velmi dobrou příčnou distribuci produktu s maximálním pracovním záběrem 24 m v závislosti na hustotě aplikovaného produktu. Získáte rovnoměrné a stejné pokrytí celého pole. Snadná instalace a demontáž tohoto zařízení k zajištění větší univerzality vašeho rozmetadla. Zadní rám modelu Muck Master lze snadno předělat ze svislých na vodorovné válce s frézovacími disky. Každý typ válců má své vlastní uplatnění. Dále můžete použít zadní kryt k nasměrování kompostu do stanoveného směru, čímž ještě zvýšíte univerzálnost svého rozmetadla!

- 1 **Hydraulické otevírání**
Snadná údržba
- 2 **Nastavení výšky dveří**
Regulace rychlosti dávkování
- 3 **Nastavení sklonu**
Místo rozhozu
- 4 **Boční deflektor**

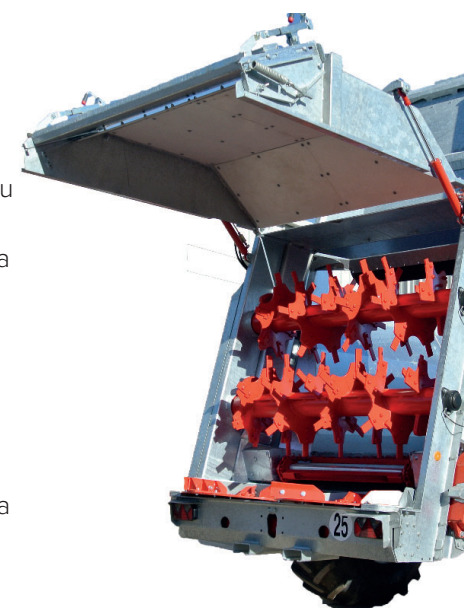


FRÉZOVACÍ DISKY

- Průměr Ø 1020 mm
- 3 až 6 nože v závislosti na typu produktu
- Pohyblivé nože podle hustoty
- Robustní demontovatelná dělená spojka
- Otáčky 650 ot/min

VODOROVNÉ VÁLCE

- Průměr Ø 800 mm
- 32 otočných nožů na jednom válci
- Nože z materiálu Hardox® 500
- Robustní demontovatelná dělená spojka
- Otáčky 400 ot/min



OVLÁDEJTE SVÉ ROZMETADLO

OPTIMALIZUJTE SVŮJ VÝKON

Nová očekávání z hlediska udržitelného zemědělství podporují každého uživatele v tom, aby si vážil živočišného odpadu ze své farmy. Nejde jen o hnojivo, jde i o surovinu, kterou se nesmí plýtvat. Když upravujete svou dávku hnojiva, optimalizujete svůj výstup. Nabízíme kompletní řadu elektrohydraulických ovládacích jednotek a ovládacích dotykových displejů. Zvolte si ten pravý podle toho, jakou úroveň přesnosti očekáváte.



OVLÁDACÍ PANEĽ CAN

Ovládací panel CAN je ergonomický a snadno použitelný, je ideální a zjednodušuje operace při aplikaci hnojiv. Ovládejte veškeré funkce rozmetadla ručně z kabiny svého traktoru. Otevírání dveří a deflektorů, ovládání rychlosti podlahového dopravníku apod., je k dispozici 2 až 6 funkcí. Standardně zabudovaný potenciometr ovládá rychlost podlahového dopravníku.



MASTER CONTROL PRO

Aplikujte správné množství dusíku díky regulaci dávky. V kombinaci se zabudovaným vážením zjednodušuje systém Master Control PRO vaši práci. Rychlost podlahového dopravníku je stanovena podle předem zaznamenaných parametrů. Informace se nepřetržitě zobrazují na obrazovce:

- Cílová dávka
- Aplikovaná dávka v reálném čase
- Rychlost traktoru
- Rychlost podlahového dopravníku
- Hustota produktu
- Počítadla času a plochy

Systém Master Control PRO je k dispozici ve 2 verzích: 7palcový dotykový displej nebo terminál ISOBUS.

SLEDOVATELNOST DAT

Ukládejte informace o vašich operacích při aplikaci hnojiv na USB flash disk: aplikované množství (tuny), počet dávek, celková doba aplikace, celková obdělávaná plocha, časový interval rozmetání atd.



NA CESTĚ K PŘESNÉMU ZEMĚDĚLSTVÍ





AGRICS

JSME SOUČÁSTÍ
SKUPINY AGROTEC.

 bohoslav.riha@agrotec.cz
 +420 724 249 946
www.agrics.cz

 **PICHON®**