

**MacDon**

# FD2

**FlexDraper<sup>®</sup>**



## **■ OBSAH**

- 04** Výkonná sklizeň
- 06** Historie pásového adaptéru
- 08** Mechanické kopírování
- 20** Sečení - žací kosa
- 28** Vkládání
- 40** Usnadnění práce
- 48** Ještě více výhod
- 56** Technická specifikace
- 58** Náhradní díly MacDon



# WICKE



**20%**  
VÍCE  
KAPACITY

**30%**  
VÍCE  
RYCHLOSTI

**70%**  
VÍCE  
OHEBNOSTI

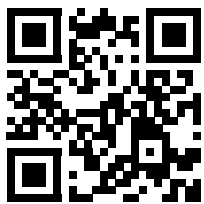
## **VĚTŠÍ. RYCHLEJŠÍ. OHEBNĚJŠÍ.**

Více kapacity. Více rychlosti. Více ohebnosti. Nyní dostáváte úplně nový adaptér FD2, jenž vám poskytuje více od všeho, co potřebujete pro maximální sklízecí výkon.

# VÝKONNÁ SKLIZEŇ

*"Již přes 70 roků je MacDon na světové špičce v technologiích, inovacích a výrobě vysoce výkonných sklízecích zařízení. Historie našich sklízecích strojů sahá hluboko do minulosti, do bohatého prérijního dědictví Winnipegu v kanadském státě Manitoba. Produkty společnosti MacDon jsou prodávány a jejich servis je zajišťován po celém světě z kanceláří v Kanadě, Spojených státech, Austrálii, Rusku, Brazílii a Německu. V České a Slovenské republice je výhradním dovozcem značky společnost AGRI CS a AGRI CS Slovakia. Neúnavná snaha společnosti MacDon o zdokonalování je poháněna touhou usnadnit a zefektivnit zemědělcům sklizeň. Přímá spolupráce s výrobcí a poskytovateli sklízňových služeb v nejnáročnějších podmínkách reálného světa vede společnost MacDon k špičkovým průkopnickým inovacím v oboru, k nimž patří například adaptéry FlexDraper®. MacDon má díky svým špičkovým výsledkům vynikající pověst na celém světě jako sklízňový specialista a jsme hrdí na to, že vyrábíme techniku, která pomáhá sklízet plodiny živící svět.*

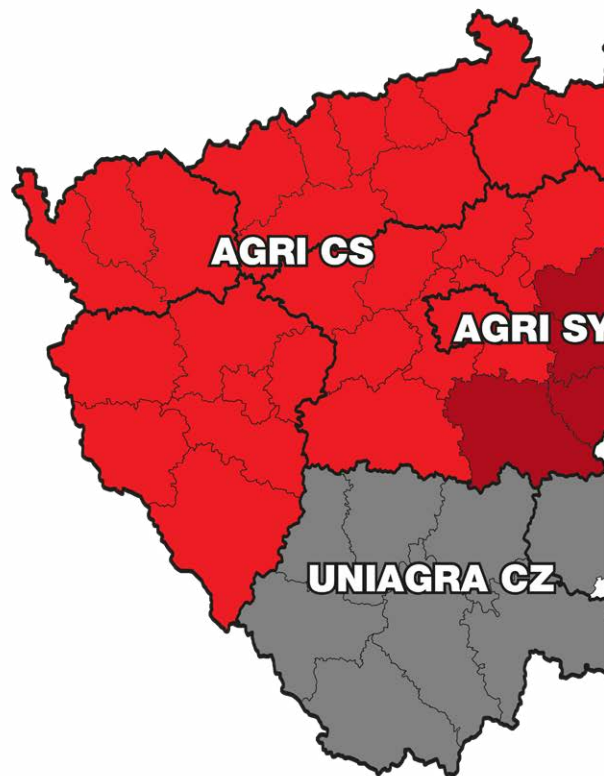
**NASKENUJTE**



**WEBOVÉ STRÁNKY FD2**



*Spojte se s námi na Facebooku, Twitteru, YouTube, Instagramu, a LinkedInu.*



**CZ**

**AGRI CS a.s. Hustopeče**

Hybešova 14, 693 01 Hustopeče  
E-mail: [info@agrics.cz](mailto:info@agrics.cz)  
Tel.: +420 519 402 285

**AGRI CS a.s. Rybníky**

Rybníky 109, 263 01 Dobříš  
E-mail: [info@agrics.cz](mailto:info@agrics.cz)  
Tel.: +420 725 311 116

**AGRI CS a.s. Tišice**

Mělnická 158, Tišice 277 15  
E-mail: [info@agrics.cz](mailto:info@agrics.cz)  
Tel.: +420 724 171 869

**AGRI CS a.s. Kněževes**

Kněževes 391, 270 01 Kněževes  
E-mail: [info@agrics.cz](mailto:info@agrics.cz)  
Tel.: +420 606 601 748

**AGRI CS a.s. Přeštice**

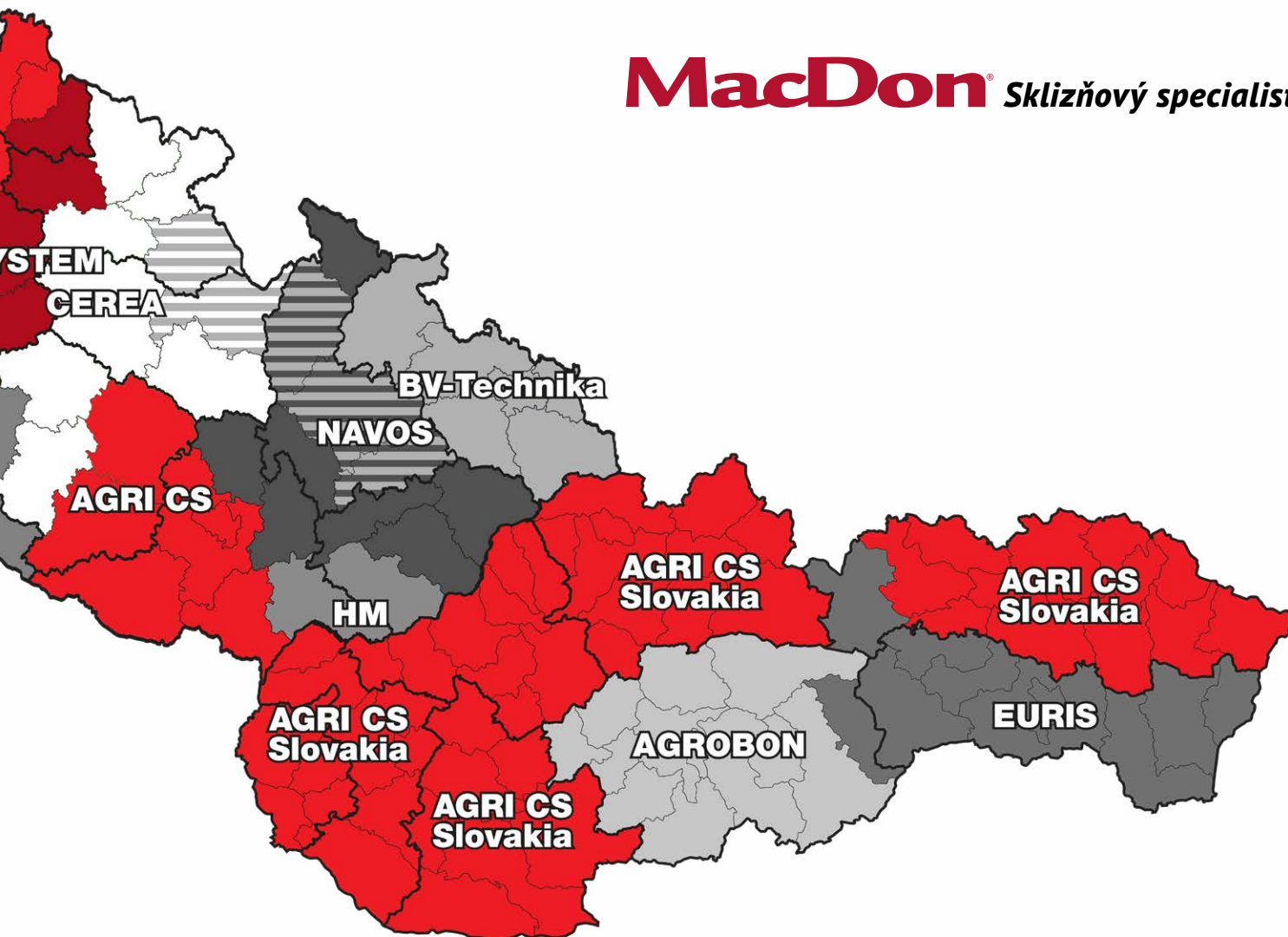
Husova 380, 334 01 Přeštice  
E-mail: [info@agrics.cz](mailto:info@agrics.cz)  
Tel.: +420 702 265 188

**AGRI CS a.s. Slavice**

Slavice 98, 674 01 Třebíč  
E-mail: [info@agrics.cz](mailto:info@agrics.cz)  
Tel.: +420 602 723 811

**AGRI SYSTEM, s.r.o.**

Na Pile 887, 285 04 Uhlířské Janovice  
E-mail: [info@agrisystem.cz](mailto:info@agrisystem.cz)  
Tel.: +420 602 123 502



#### **Cerea a.s.**

Havířská 1059, 580 01 Havlíčkův Brod  
E-mail: cerea@cerea.cz  
Tel.: +420 725 752 182

#### **UNIAGRA CZ a.s.**

Jarošovice 790, 375 01 Týn nad Vltavou  
E-mail: uniagra@uniagra.cz  
Tel.: +420 723 864 100

#### **HM s.r.o.**

Na Pískách 5, 695 01 Hodonín  
E-mail: hm@hmhodonin.cz  
Tel.: +420 518 374 231

#### **NAVOS FARM TECHNIC s.r.o.**

Kralický Háj 322, 798 12 Kralice na Hané  
E-mail: navosfarmtechnic@navos-km.cz  
Tel.: +420 606 039 385

#### **Bv-Technika, a.s.**

K Vydralinám 705/2, 725 25 Ostrava  
E-mail: bvtechnika@bvtechnika.cz  
Tel.: +420 465 321 559

#### **AGRI CS Slovakia s.r.o. Nitra**

Zlatomoravecká cesta 504, 949 01 Nitra  
E-mail: agrics@agrics.sk  
Tel.: +421 376 926 833

#### **AGRI CS Slovakia s.r.o. Prešov**

Levočská 160, 080 01 Prešov  
E-mail: agrics@agrics.sk  
Tel.: +421 905 960 086

#### **AGRI CS Slovakia s.r.o. Sučany**

Kollárova 2, 038 52 Sučany  
E-mail: agrics@agrics.sk  
Tel.: +421 914 209 916

#### **AGRI CS Slovakia s.r.o. Trnava**

Chovateľská 694/2, 917 00 Trnava  
E-mail: agrics@agrics.sk  
Tel.: +421 910 691 013

#### **AGROBON Zvolen spol. s r.o.**

SNP 143, 962 01 Zvolenská Slatina  
E-mail: agrobond@agrobondzvolen.sk  
Tel.: +421 455 369 311

#### **EURIS PRO-AGRO spol. s r.o.**

Šafárikova 91, 048 01 Rožňava  
E-mail: predaj@eurisproagro.sk  
Tel.: +421 587 323 322



## HISTORIE PÁSOVÉHO ADAPTÉRU 1949

Historie našich pásových adaptérů sahá až do roku 1949. Tehdy jsme ještě pod názvem Killbery Industries Ltd. vyrobili jedny z prvních severoamerických samohybných shrnovačů pod značkou Grain-Saver.

## SKLÍZECÍ ADAPTÉR 1988

V roce 1988 jsme sklízecím adaptérem MacDon spustili revoluci – tento inovativní výrobek byl prvním pásovým adaptérem vyrobeným pro použití se sklízecí mlátičkou.



# 974 FlexDraper® 2004

V roce 2004 jsme vynálezem adaptéru FlexDraper® doslova porušili pravidla. Adaptérem FlexDraper® 974 jsme zase jednou změnili scénu sklízecích strojů tím, že jsme pásové adaptéry obohatili o ohebnost a ještě lepší kopírování.

# FD2 2021

A znovu obracíme obor vzhůru nohama. FD2 poskytuje více od všeho, co potřebujete pro výkonnou sklizeň. Více kapacity, více rychlosti, více ohebnosti. Spoustu benefitů u adaptéru stvořeného pro evropské podmínky.

# ***KOPÍROVÁNÍ***

## **Mechanické kopírování povrchu jako ze snu**

S FD2 pokračuje legendární schopnost mechanického kopírování povrchu pozemku. Společností MacDon vyvinutý systém Active Float v kombinaci se zvýšenou ohebností FlexDraper® až o 70 %\* vám poskytuje zcela nový zážitek ze sklizně. Technologie Flex-Float® byla zdokonalena na přání dodávanými kopírovacími koly MacDon ContourMax™. Tato kola umožňují adaptéru kopírovat obrysy pole, takže strniště má rovnoměrnou výšku 2,5 až 46 cm.

\*2,5 cm (1") / 46 cm (18") \*Ve srovnání s předchozím modelem.



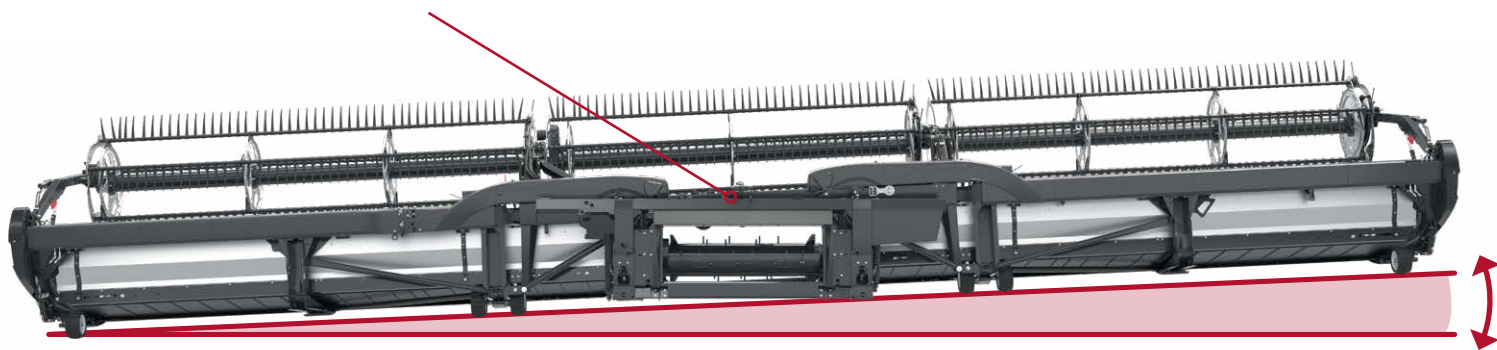




# KOPÍROVÁNÍ

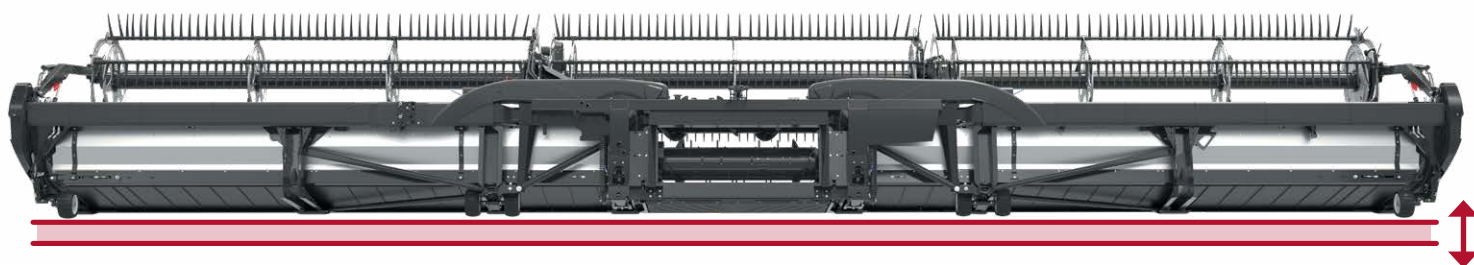


*Kombajnový adaptér FM200 přenáší až **97 %** hmotnosti adaptéru*



## System Active Float.

Se systémem Active Float MacDon FD2 reaguje na nerovnosti okamžitě, téměř s nulovou odezvou. Active Float je sice součástí automatické regulace výšky adaptéru sklízecí mlátičky, pracuje však nezávisle. Tento jednoduchý mechanický systém přenáší až 97 % hmotnosti adaptéru, a FD2 tak může pohodlně přejíždět nerovnosti pozemku. Díky této okamžité odezvě může FD2 sklízet mimořádně blízko u země, bez kontaktu s půdou. Kopíruje přitom povrch pozemku a zanechává trvale čistý, nízký a rovnoměrný řez.



## Flexibilnější adaptér

U modelu FD2 je ohebnost adaptéru FlexDraper® zvýšená až o 70 %\*. FD2 je mechaniky kopírovací ohebný adaptér se třemi sekcemi a možností nakonfigurovat dvojitý nebo trojitý přiháněč. Díky tomu celý rám adaptéru, žací lišta a přiháněč mohou kopírovat povrch země jako jedna jednotka. Oba konce se mohou vychýlit až o 43 cm a současně tak přesně udržovat vzdálenost mezi přiháněčem a žací kosou. To umožňuje adaptéru FD2 kopírovat povrch pozemku a zajišťovat i při maximálním vychýlení hladké a rovnoměrné vkládání plodiny do sklízecí mlátičky.

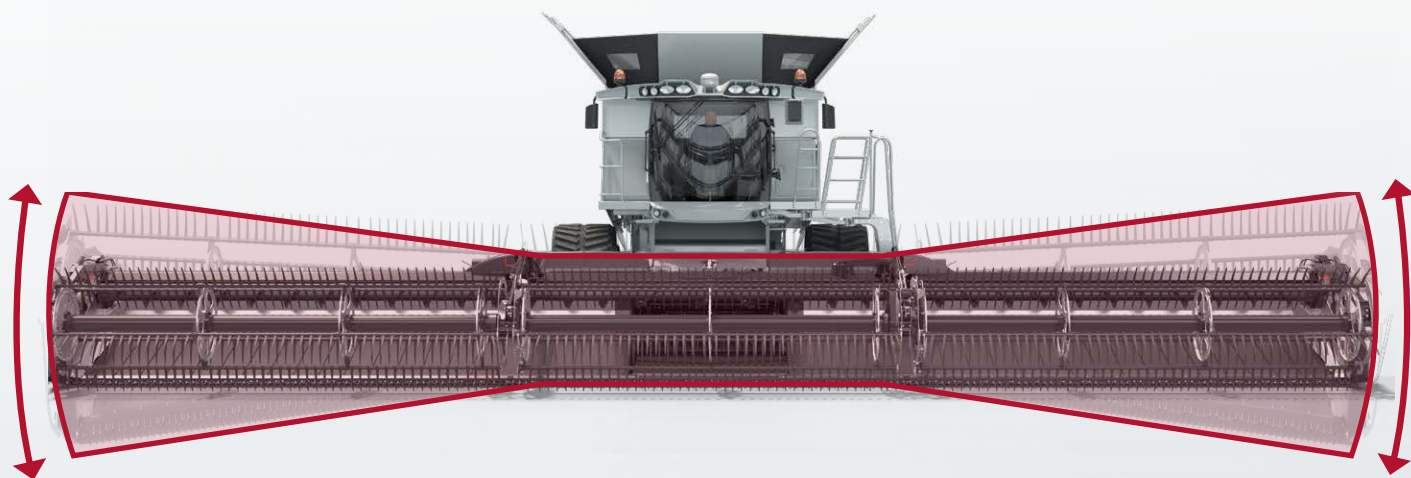
\*Ve srovnání s předchozím modelem.



### FD2 FLEX RNGE

	Standardní rozsah (tovární nastavení)	Rozšířený rozsah**
FD230	165 mm [6.5"] nahoru & 130 mm [5"] dolů	165 mm [6.5"] nahoru & 165 mm [6.5"] dolů
FD235	205 mm [8"] nahoru & 130 mm [5"] dolů	205 mm [8"] nahoru & 205 mm [8"] dolů
FD240 Dvojitý přiháněč	205 mm [8"] nahoru & 130 mm [5"] dolů	205 mm [8"] nahoru & 205 mm [8"] dolů
FD241	205 mm [8"] nahoru & 130 mm [5"] dolů	205 mm [8"] nahoru & 205 mm [8"] dolů
FD240 Trojdílný přiháněč	205 mm [8"] nahoru & 205 mm [8"] dolů	
FD245	216 mm [8.5"] nahoru & 216 mm [8.5"] dolů	
FD250	216 mm [8.5"] nahoru & 216 mm [8.5"] dolů	

\*\*Rozsah flexe lze zvětšit odstraněním omezovače, je pak ovšem požadována větší vzdálenost mezi přiháněčem a žací lištou. Je to zákaznická konfigurace. Návod najdete v provozní příručce



**70%**  
**VÍCE**  
**OHEBNOSTI**

## KOPÍROVÁNÍ



### Přesná spolupráce přiháněče a žací lišty

Přiháněč a žací lišta adaptéru FlexDraper® řady FD2 jsou navzájem pevně sladěné. Stále je udržována malá vzdálenost mezi prsty přiháněče a žací lištou, dokonce i při maximálním vychýlení. To zajišťuje rovnoměrné vkládání plodin do sklízecí mlátičky po celé délce adaptéru FlexDraper®.



## Řešení pro sklizeň jakékoliv plodiny

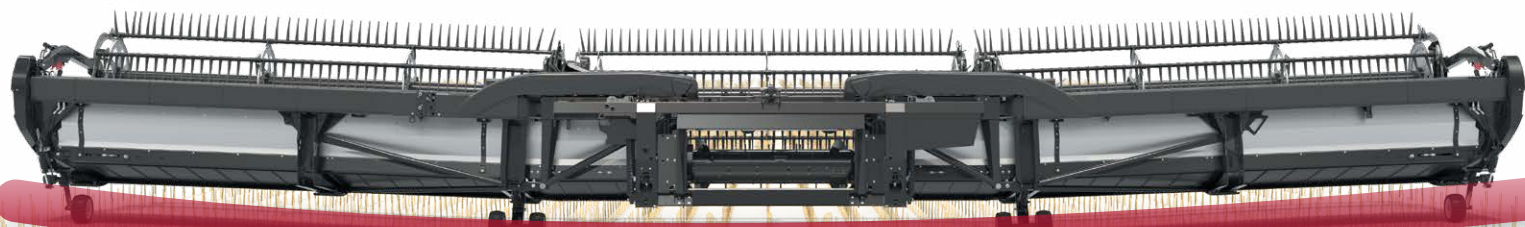
FlexDraper® řady FD2 je sklízecí adaptér určený pro více druhů plodin. Prostým přemístěním páky přestavíte FD2 jednoduše z adaptéru s ohebným rámem na tuhý rám, což vám poskytuje univerzální možnost přecházet z jednoho druhu plodiny na druhý. Obilniny, řepka olejka, hrách nebo sója a spoustu dalších, zkrátka jakákoliv plodina za jakýkoliv podmínek – další důvod, proč je FD2 ten nejlepší upgrade pro vaši sklízecí mlátičku.

# KOPÍROVÁNÍ

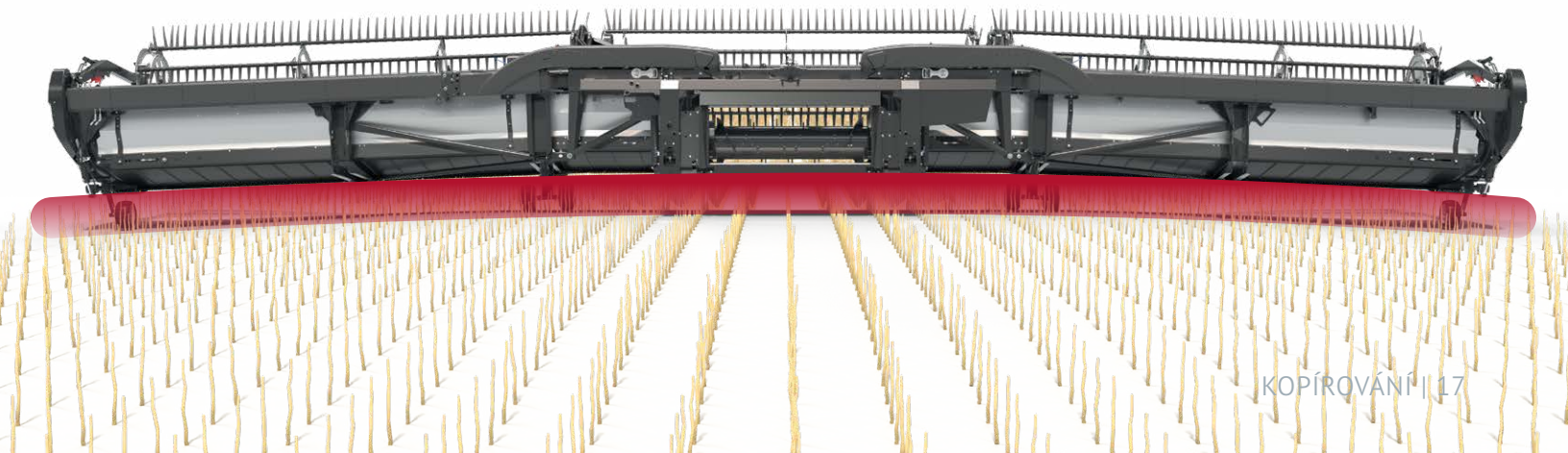
## Kopírovací kola ContourMax™

Kopírovací kola ContourMax™ umožňují adaptéru kopírovat nerovnosti pole, takže strniště má rovnoměrnou výšku až 46 cm v celém záběru a to i v režimu flexi. Toto neuvěřitelně výkonné zařízení, dodávané jako výbava na přání, využívá na maximum technologii Flex-Float® adaptéru FD2 ve spojení s funkcí automatického ovládní výšky adaptéru sklízecí mlátičky. Lze tak pohodlně z kabiny a za jízdy nastavit výšku sečení s kopírováním povrchu pozemku na 2,5 až 46 cm.

±2,5 cm (1"), 46 cm (18")



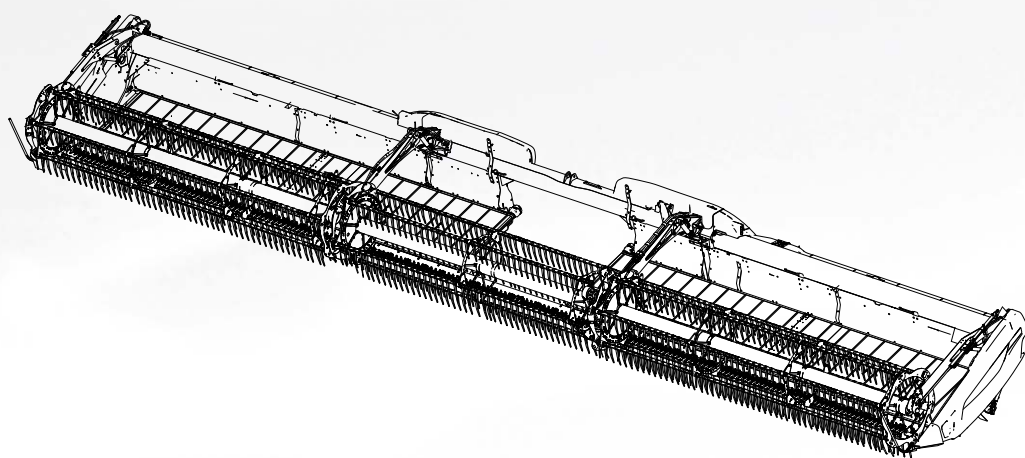




## Trojdílný přiháněč

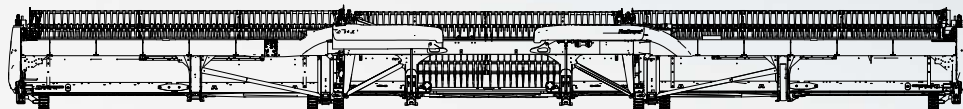
Novinkou u FD2 je možnost trojdílného přiháněče. Tři sekce přiháněče kopírují body ohybu adaptéru, což poskytuje ještě menší vzdálenost mezi přiháněčem a kosou pro zajištění hladkého a rovnoměrného vkládání plodin klasy napřed. Trojitý přiháněč je na modelech s pracovním záběrem 12,2 m jako volitelná výbava, na modelech se záběrem 13,7 a 15,2 m jsou standardně.

\*12,2 m (40'), 13,7 m (45'), 15,2 m (50')

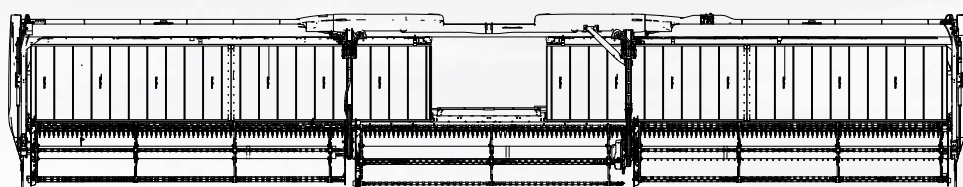




ZEPŘEDU



ZEZADU



ZESHORA





# ISEČENÍ

**Sklízejte čistěji. Sklízejte rychleji. Sklízejte více.**

Právě toto zajišťuje vysokorychlostní řezací systém ClearCut™. Čisté sečení s až o 30 % vyšší rychlostí\*. K dosažení tohoto cíle vám pomůže vylepšený pohon kosy MacDon s vyšším výkonem a nová geometrie nožové sekce s řeznou plochou zvětšenou až o 25 %. Pravidelné sečení nízko nad zemí zajišťují dva unikátní typy dvou-prstů ClearCut; můžete si vybrat mezi standardními špičatými dvou-prsty a dvou-prsty PlugFree™, které brání ucpání i za nejnepríznivějších podmínek.

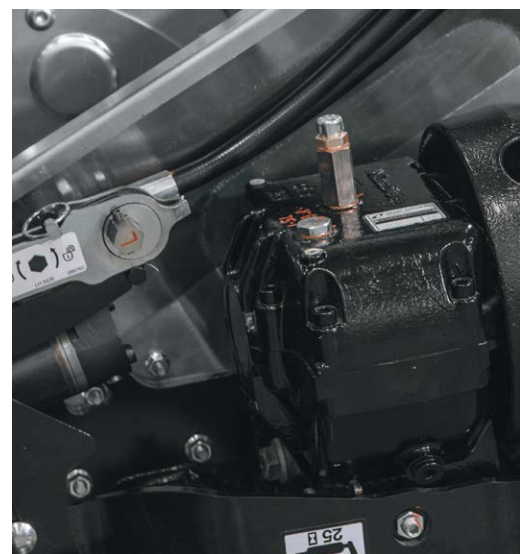
*\*Ve srovnání s předchozím modelem.*

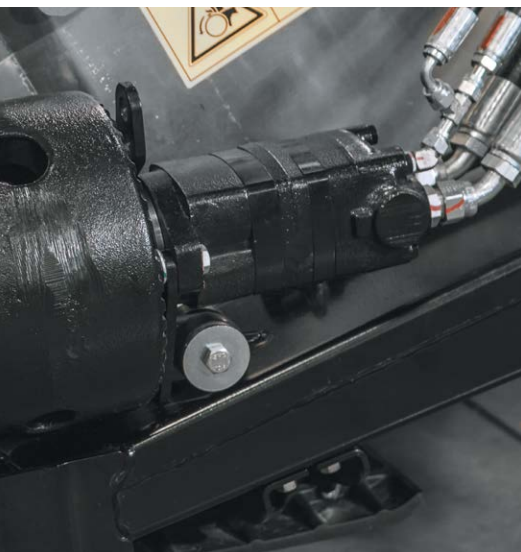


## Vysokorychlostní řezací systém ClearCut™

Vysokorychlostní řezací systém ClearCut™ zajišťuje čisté sečení při vyšších rychlostech. Tento vysokorychlostní systém se dodává se dvěma unikátními typy dvou-prstů. Díky vylepšenému pohonu kosa MacDon má vyšší výkon a díky zdokonalené geometrii nožů a dvou-prstů o více než 25 % větší řeznou plochu. Všechna tato zdokonalení umožňují adaptéru FlexDraper® řady FD2 poskytnout kdykoli čisté, rovnoměrné sečení.

**30%**  
**VÍCE**  
**RYCHLOSTI**





## Vysokorychlostní pohon nožů ClearCut™

Vaši potřebu rychlosti uspokojí zdokonalený pohon kosa MacDon poskytující zvýšený krouticí moment účinný i za nejnejpříznivějších podmínek sklizně. Tento přímý hydraulický pohon má velký hnací hřídel a setrvačnick pro klidný chod a je tak srdcem vysokorychlostního systému sečení MacDon ClearCut™.

# SEČENÍ

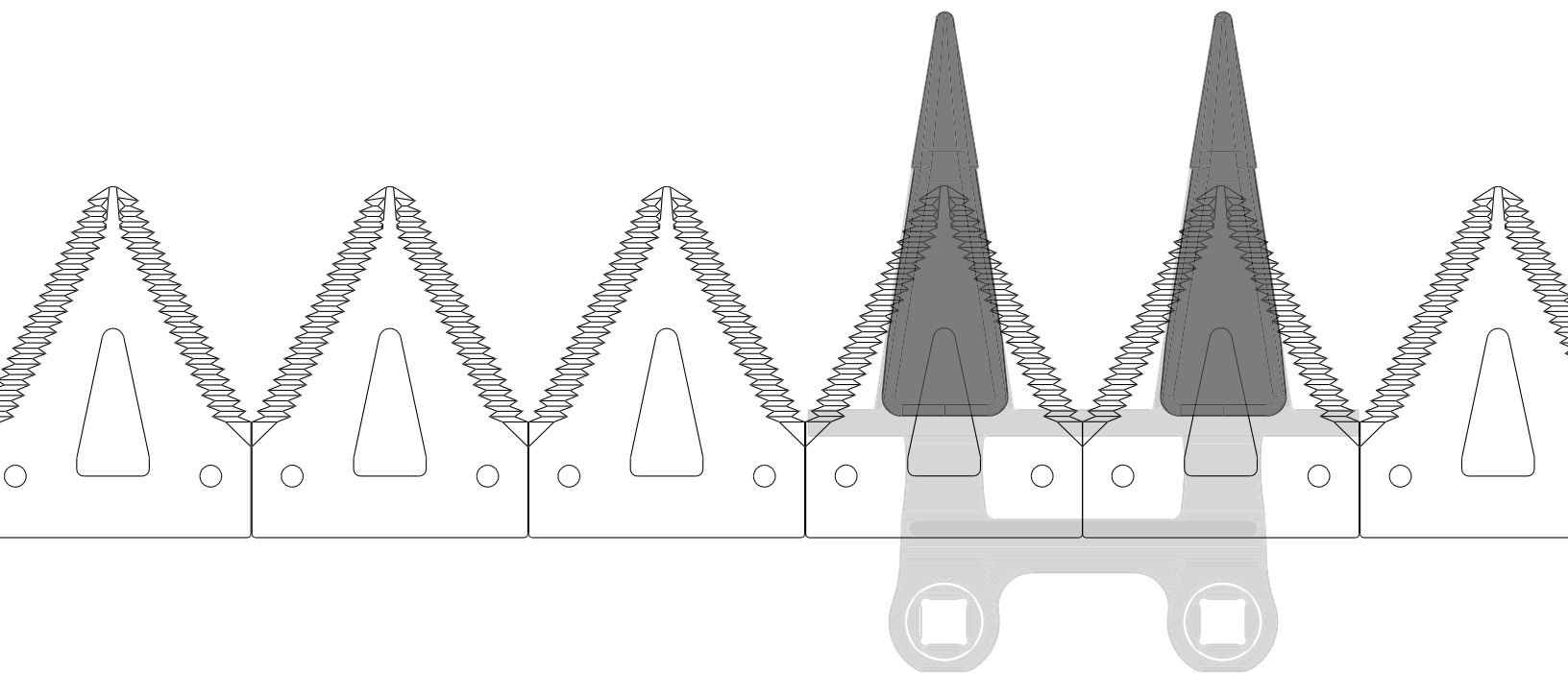
## Nožové sekce ClearCut™

Nožové sekce ClearCut™ od společnosti MacDon mají díky delší čepeli a zdokonalené geometrii o 25 % větší řeznou plochu.

Co to tedy pro vás znamená? Znamená to rychlejší a čistší sečení při vyšších jezdových rychlostech.

### Zůstaňte ostří!

Další velkou výhodou tohoto nového systému sečení jsou přepracované upevňovací prvky. Díky upevňovacím šroubům je výměna nožových sekcí na poli rychlá a snadná.



## Špičaté dvou-prsty ClearCut™

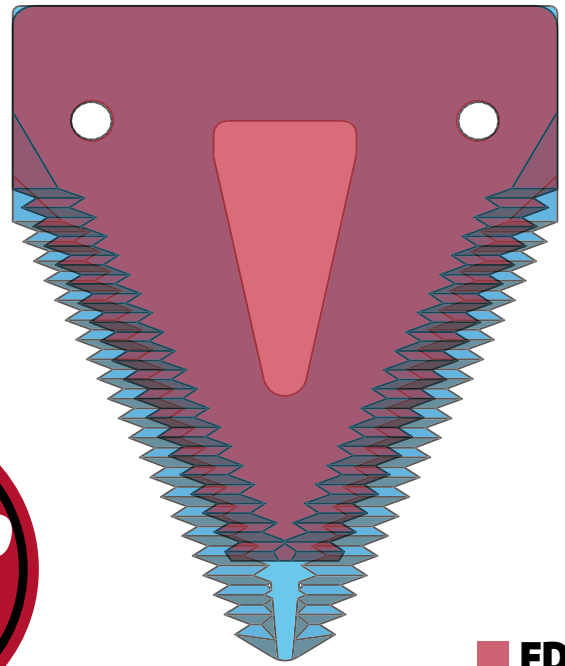
Špičaté dvou-prsty ClearCut™ jsou víceúčelové chrániče zkonstruované tak, aby klouzaly po povrchu pozemku při vysokých rychlostech sečení a zajišťovaly stále čistý, rovnoměrný řez.



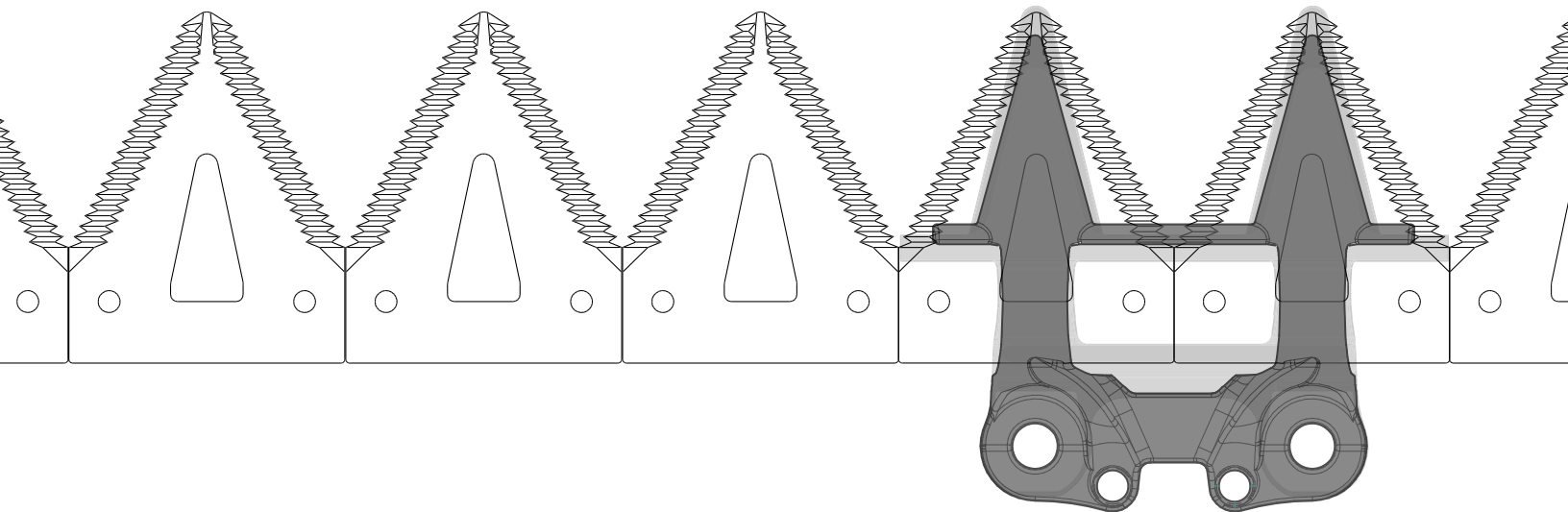


*Kombinace různých typů dvou-prstů se nedoporučuje.  
Vyobrazení je jen orientační.*

**25%  
VÍCE  
ŘEZNÉ  
PLOCHY**



**FD1**  
**FD2**



## **Dvou-prsty ClearCut™ PlugFree™**

Tento dvou-prst vede nůž díky své konstrukci v maximální blízkosti země a současně brání poškození čepule cizími tělesy na poli. Chrániče nožů ClearCut™ PlugFree™ brání ucpávání i za nejneprůzračnějších podmínek a umožňují čistý řez v maximální blízkosti země.

## Konzistentně malá vzdálenost

S žací lištou s nízkým profilem je již tak nadstandardní konstrukce adaptéru FD2 ještě lepší: díky zmenšené vzdálenosti mezi kosou a bočním pásem existuje ještě menší pravděpodobnost ztráty zrna na žací liště. Ovladačem v kabině lze upravit úhel sklonu kosy podle aktuálních podmínek sklizně. A díky mimořádně hladkým spodním splazům klouže žací lišta hladce po povrchu pozemku tak, aby byly plodiny odřezávány stále čistě, blízko země a bez hrnutí zeminy.



## Vertikální aktivní děliče VertiBlade™

Zajímavé pro ty, kdo často sklízí nepravdělné porosty. Vertikální aktivní dělič MacDon VertiBlade™ snižuje ztráty zrna ve spletených, obtížně mlátitelných plodinách, například řepce oleje. VertiBlade™ plynule navazuje na konstrukci adaptéru a dá se snadno namontovat. Díky rychloupínacímu systému děličů MacDon sloučíte zaháknutí nože a připojení hydrauliky do jedné operace. Tato operace je výrazně rychlejší a jednodušší oproti starším generacím. Absencí hydromotoru, který byl dříve umístěn v horní části aktivního děliče, se výrazně snížili vibrace a namáhání - delší životnost.





# **VKLÁDÁNÍ**

## **Vkládání velkého objemu plodin klasy napřed.**

Zcela nový rám adaptéru FD2 má mimořádně hlubokou nosnou konstrukci s pásovými dopravníky hloubky 127 cm a je nyní k dostání s pracovním záběrem 9,1 až 15,2 m. FD2 prsty přiháněče zachytí až o 20 %\* více sklizených plodin, ale i v nejvyšších, hustých porostech uloží plodiny rovnoměrně klasy dopředu. Systém vkládání plodin FeedMax™ optimalizuje výkon bez ohledu na to, na jaký typ sklízecí mlátičky ho umístíte. Spolu s aktivním tokem sklizené hmoty, patentovaným pohybem přiháněče a jeho novým polohováním ShatterGuard je FD2 připraven k akci.

+ 127 cm (50"), 9,1 m (30') až 15,2 m (50') \*Ve srovnání s předchozím modelem.

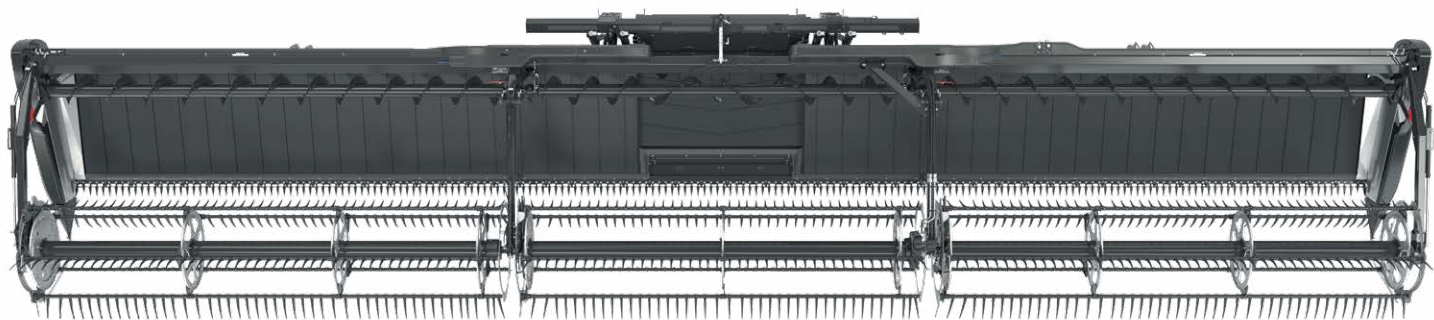




MacDon

F225

# VKLÁDÁNÍ



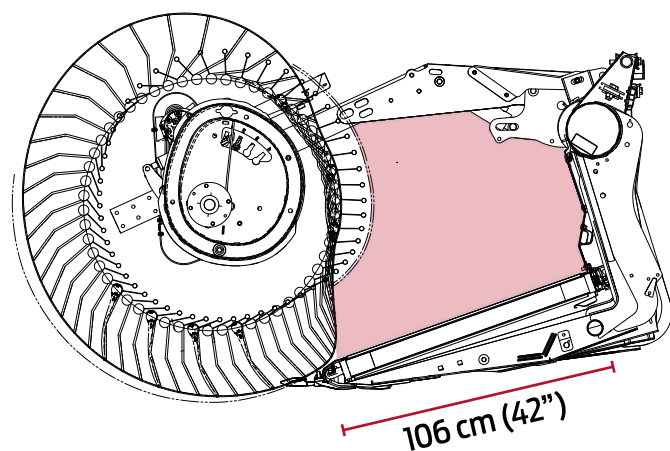
15,2 m (50')

## Enormní kapacita

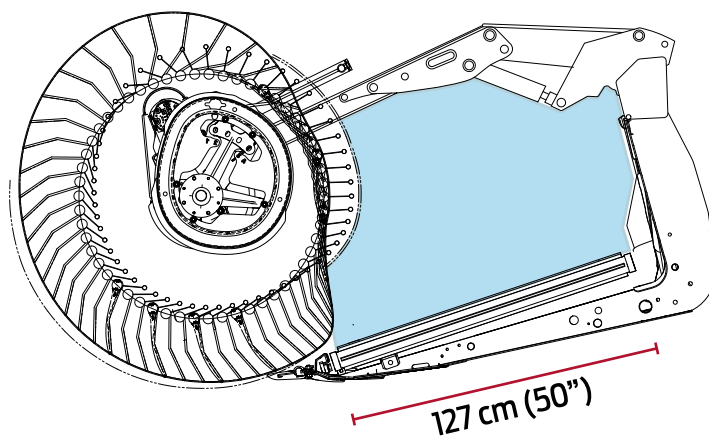
Moderní sklízecí mlátičky jsou hodnoceny podle sklízecího výkonu a s FD2 ho budete mít až o 20 %\* více. Toto velké zvýšení kapacity všech modelů FD2 je dáno mimořádně hlubokou nosnou konstrukcí s pásovými dopravníky hloubky 127 cm. Tyto velkoryse dimenzované pásy vkládají i nejvyšší a nejhustší plodiny s velkým objemem klasem dopředu, aby je velké sklízecí mlátičky mohly mlátit na plný výkon a nedocházelo k ucpávání adaptéru. Tento hlubší pásový dopravník navíc zajišťuje lepší viditelnost na kosu z kabiny sklízecí mlátičky a přináší jeden z hlavních benefitů MacDon.

Novinkou u FD2 je žací ústrojí o velikosti 15,2 m; spolu s hlubším nosným rámem pásů poskytuje FD250 nejvyšší sklízecí kapacitu, jaká kdy byla nabízena u modelu FlexDraper®.

+ 127 cm (50"), 15,2 m (50') \*Ve srovnání s předchozím modelem.



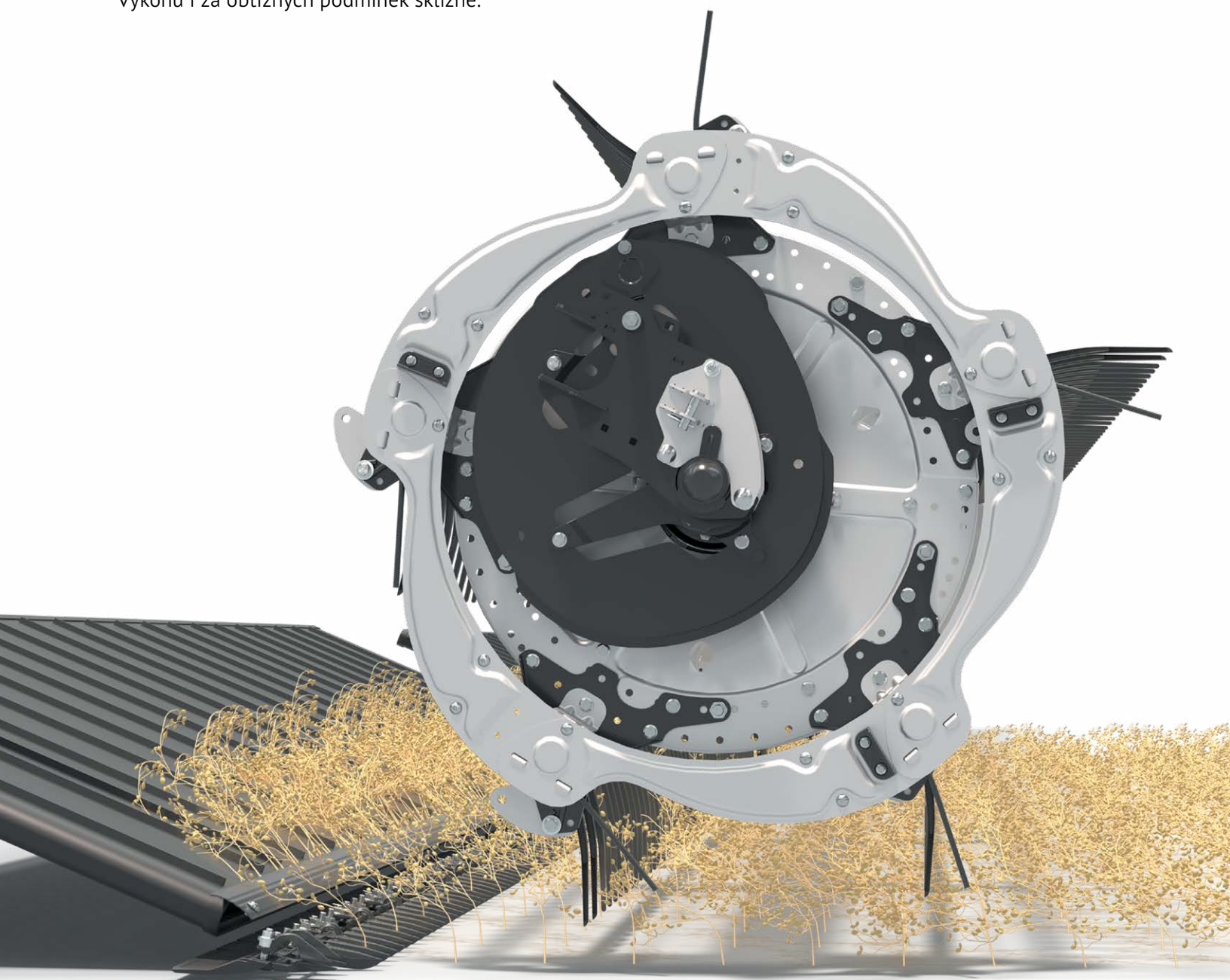
**FD1 FlexDraper®**



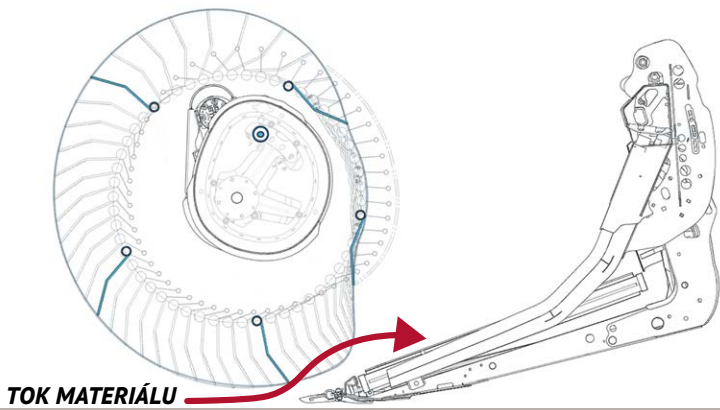
**FD2 FlexDraper®**

## Pozoruhodný výkon přiřáněče

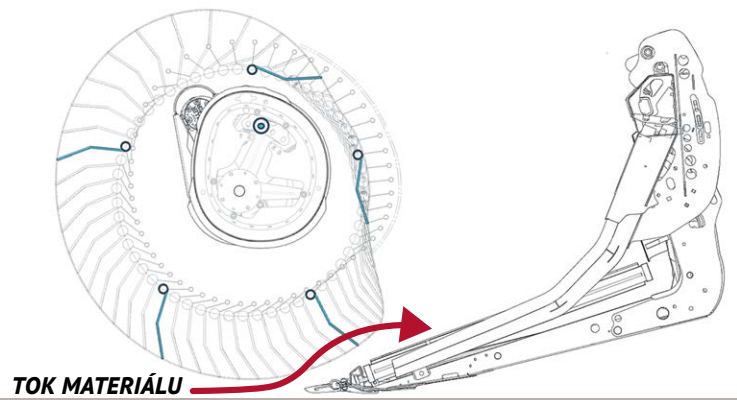
Speciálně vyvinutá dráha pohybu přiřáněče, který plynule a šetrně je pokládá na pásové dopravníky. Tento patentovaný přiřáněč je vybavený unikátně tvarovaným hřebenem, který dovoluje prstům vniknout pod polehlý porost a před uříznutím ho zvednout. Hliníkové bočnice a jednotlivé sekce přiřáněče snižují celkovou hmotnost a zvyšují efektivitu. Adaptér FD2 a jeho přiřáněč lze snadno nastavit z kabiny na optimální výkon. Ovladačem můžete nastavit pracovní úhel, rychlost pásů a předozadní polohu přiřáněče tak, abyste s FD2 dosáhli vysokého sklízecího výkonu i za obtížných podmínek sklizně.



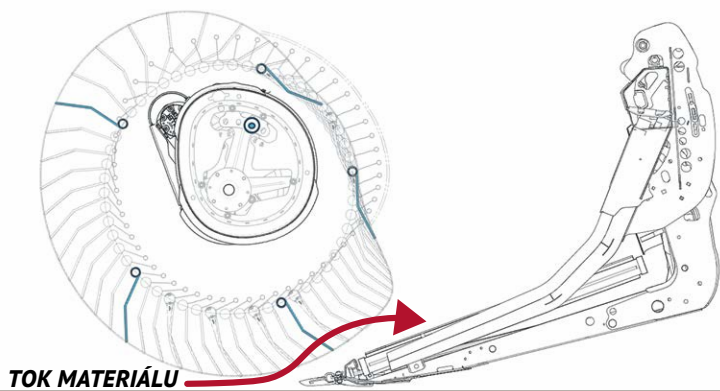




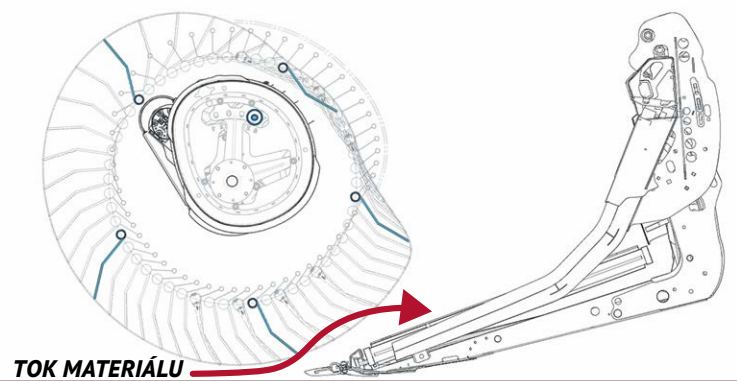
**Dráha pohybu 1**



**Dráha pohybu 2**



**Dráha pohybu 3**



**Dráha pohybu 4**



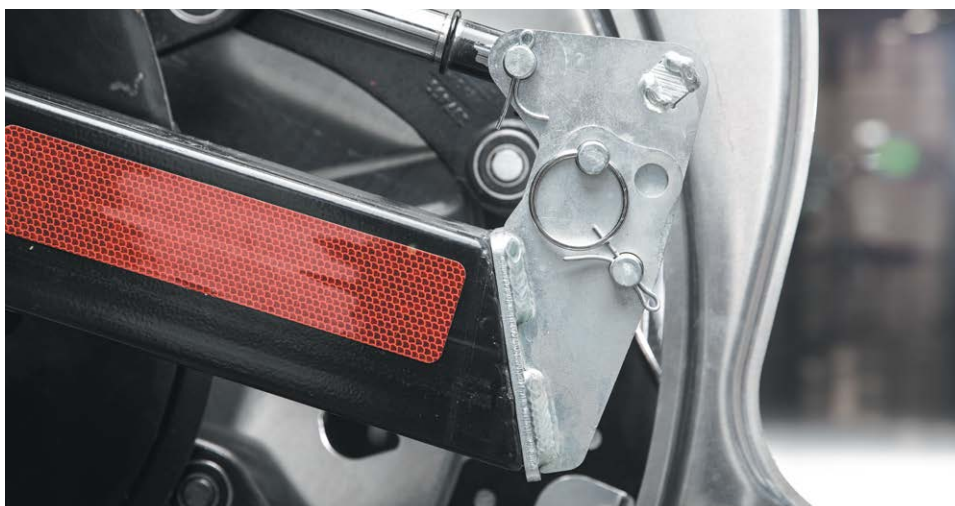
# VKLÁDÁNÍ





## Polohování přiháněče ShatterGuard

Představujeme polohování přiháněče ShatterGuard společnosti MacDon. Standardním vybavením všech modelů FD2 je rychlé, jednoduché nastavování přiháněče nástrojem Set-It-Right Multi-Tool. Polohování přiháněče ShatterGuard je navrženo s ohledem na vysoké, křehké a husté plodiny, jako je například řepka olejka. Pomocí ShatterGuard nastavíte přiháněč na adaptéru více dozadu, aby rostliny nevytřásal a pokládal je na pásový dopravník tam, kam chcete.

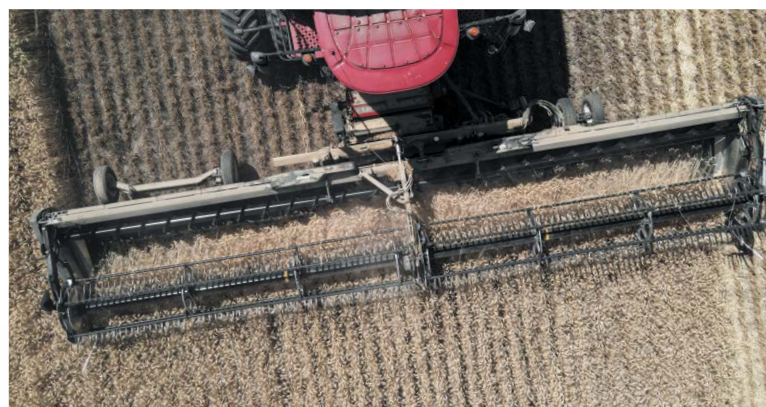
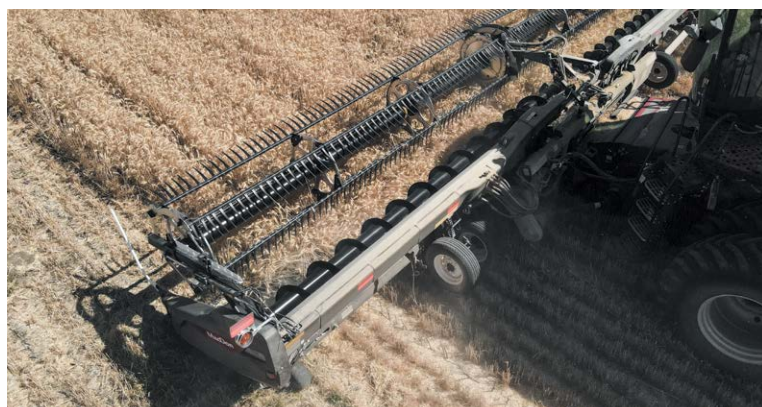
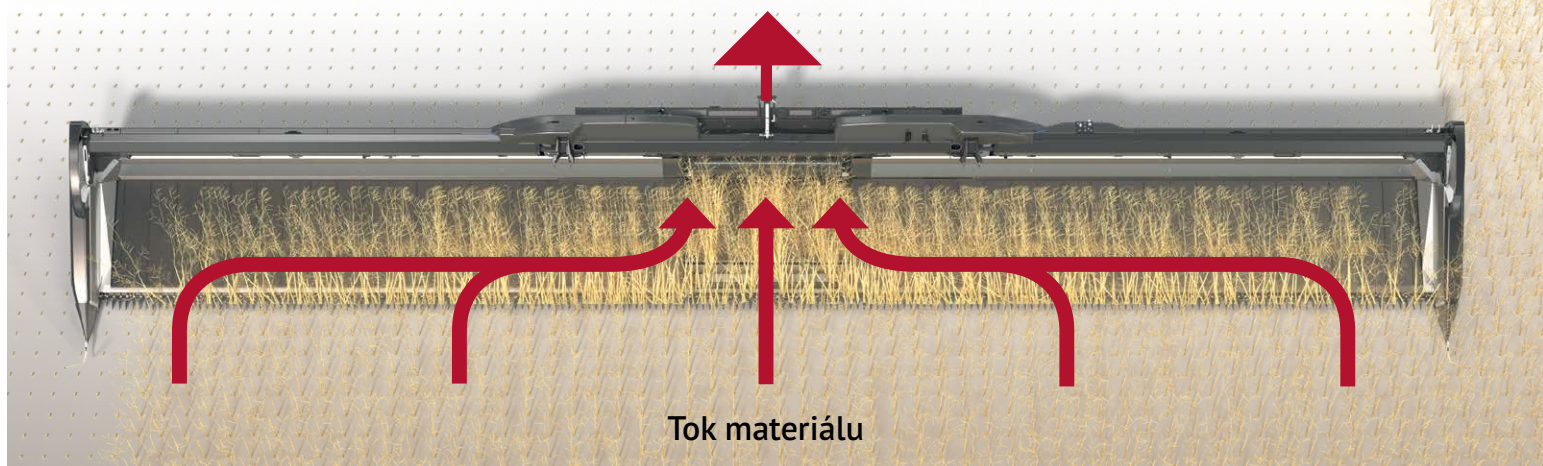


## Aktivní tok plodin klasy napřed

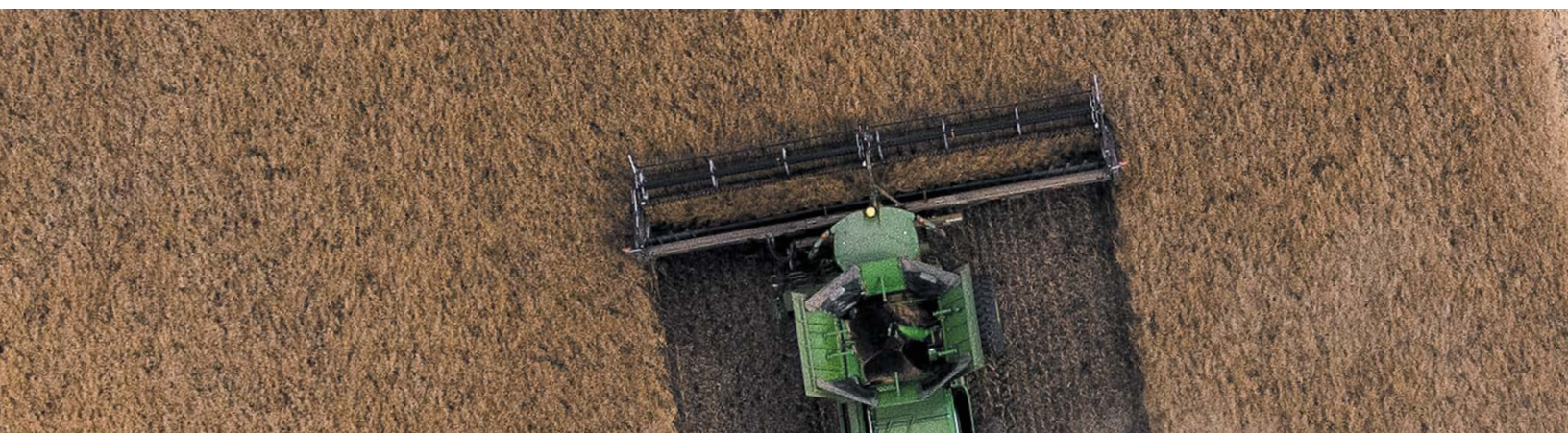
Jakmile se plodiny dostanou na pásové dopravníky, jsou systémem Active Crop Flow klasy rychle přemístěny napřed do šikmého dopravníku sklízecí mlátičky. Rychlost bočních pásů se dá nyní u FD2 ovládat z kabiny za jízdy. Tato funkce patří ke standardnímu vybavení. Vkládání klasy napřed podporuje lepším mlácením špičkovou účinnost sklízecí mlátičky, zajišťuje lepší distribuci slámy a celkově produktivnější sklizeň s úsporou pohonných hmot. A co víc, Active Crop Flow je účinnější za vlhka a v mokru, takže můžete ráno dřív začít a pracovat až do pozdního večera.



Vstup materiálu do sklízecí mlátičky

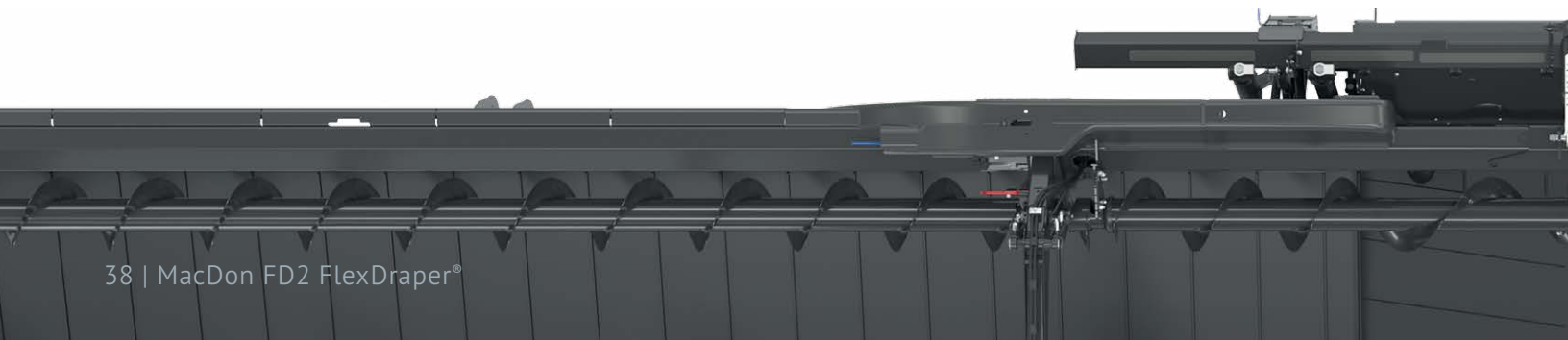


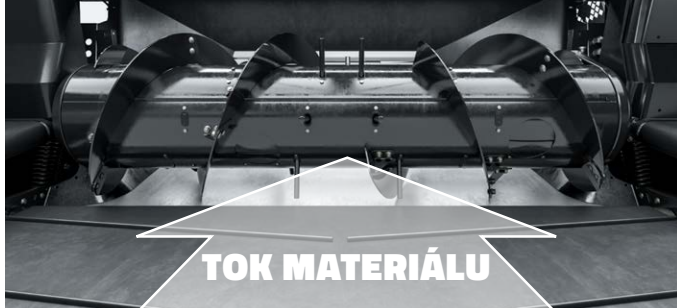
## VKLÁDÁNÍ



### Horní příčný šnekový dopravník v celé délce adaptéru

Každý, kdo sklízí velké, husté nebo velmi objemné porosty jako například řepku, hrách nebo hořčici, by měl věnovat pozornost hornímu příčnému šnekovému dopravníku. Šnek udržuje husté plodiny na bočních pásech při jejich pohybu doprostřed adaptéru, kde je dvě strmé lopatky aktivně a agresivně dopravují na vkládací šnek. Toto zařízení součástí standardní výbavy pokrývá celou délku adaptéru a je k dispozici na adaptérech FlexDraper® řady FD2 všech velikostí.

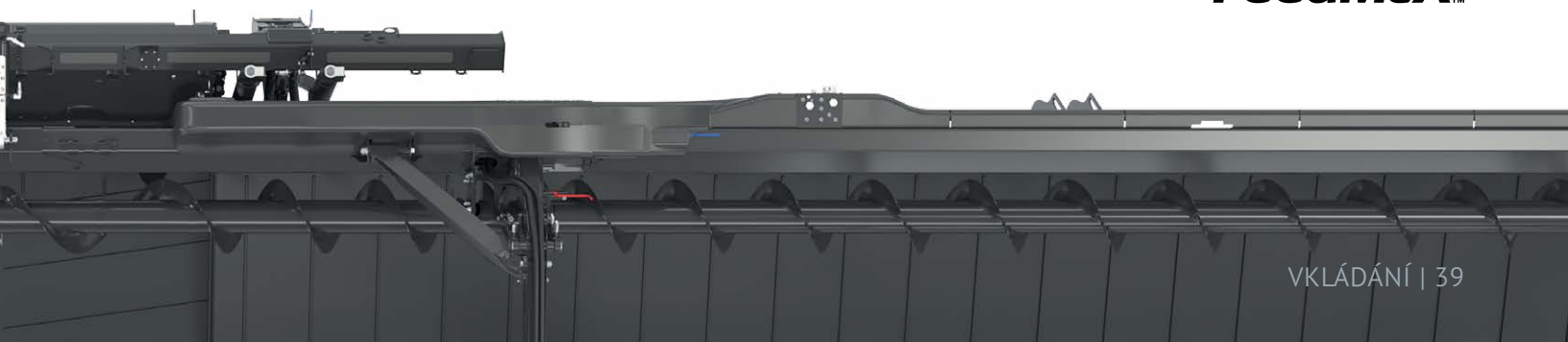




## System vkladání plodin FeedMax™

System vkladání plodin FeedMax™ pracuje agresivně a zákazník ho může nakonfigurovat podle výkonu každé mlátičky – velké nebo malé, nové nebo staré. System vkladání plodin FeedMax™ je vybavený regulací rychlosti šitou na míru sklízecí mlátičky a nastavitelnými lopatkami šnekového dopravníku pro přizpůsobení každému vstupu šikmého dopravníku, a zlepšuje a optimalizuje tak výkon sklízecí mlátičky.

**FeedMax™**







# **USNADNĚNÍ PRÁCE**

## **Účelně zkonstruováno pro usnadnění sklizně.**

Všichni víme, že při žních může záležet na každé minutě. S FD2 nepromarníte cenný čas. Díky FD2 vyřídíte práci bez zbytečných potíží: snadné nastavení, snadný provoz, snadné dovybavení. Ať je to rychlé přestavení na dopravní systém EasyMove™, nebo bezproblémová integrace se sklízecí mlátičkou, FD2 je kdykoli rychle připravený k práci!



## Jakákoliv mlátička

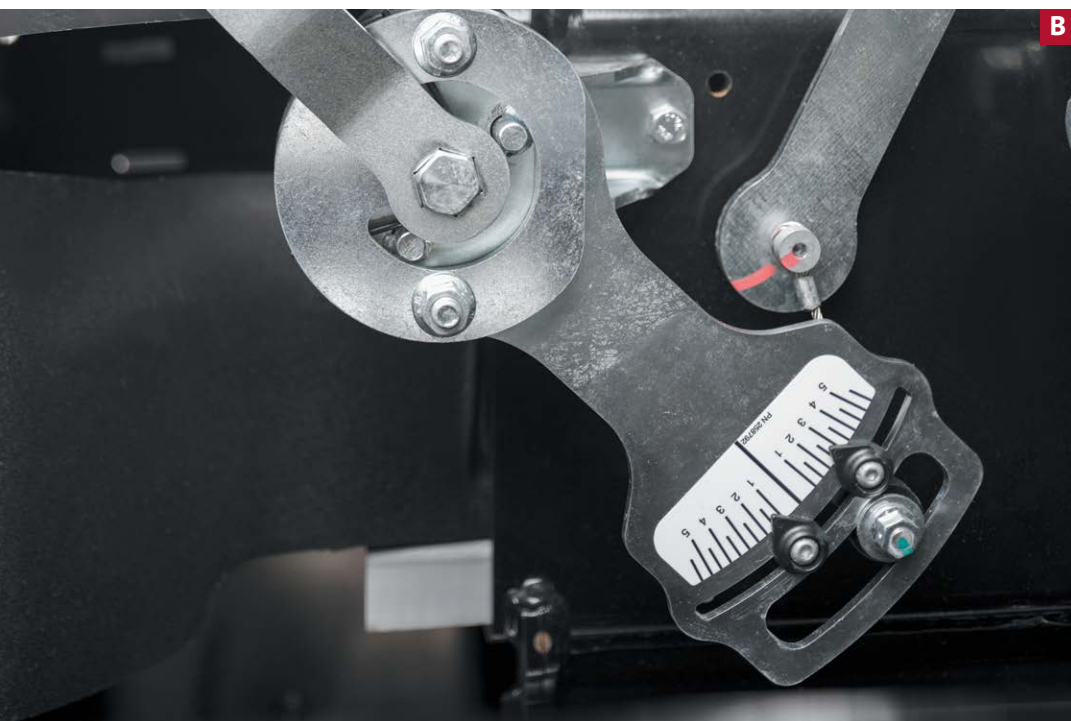
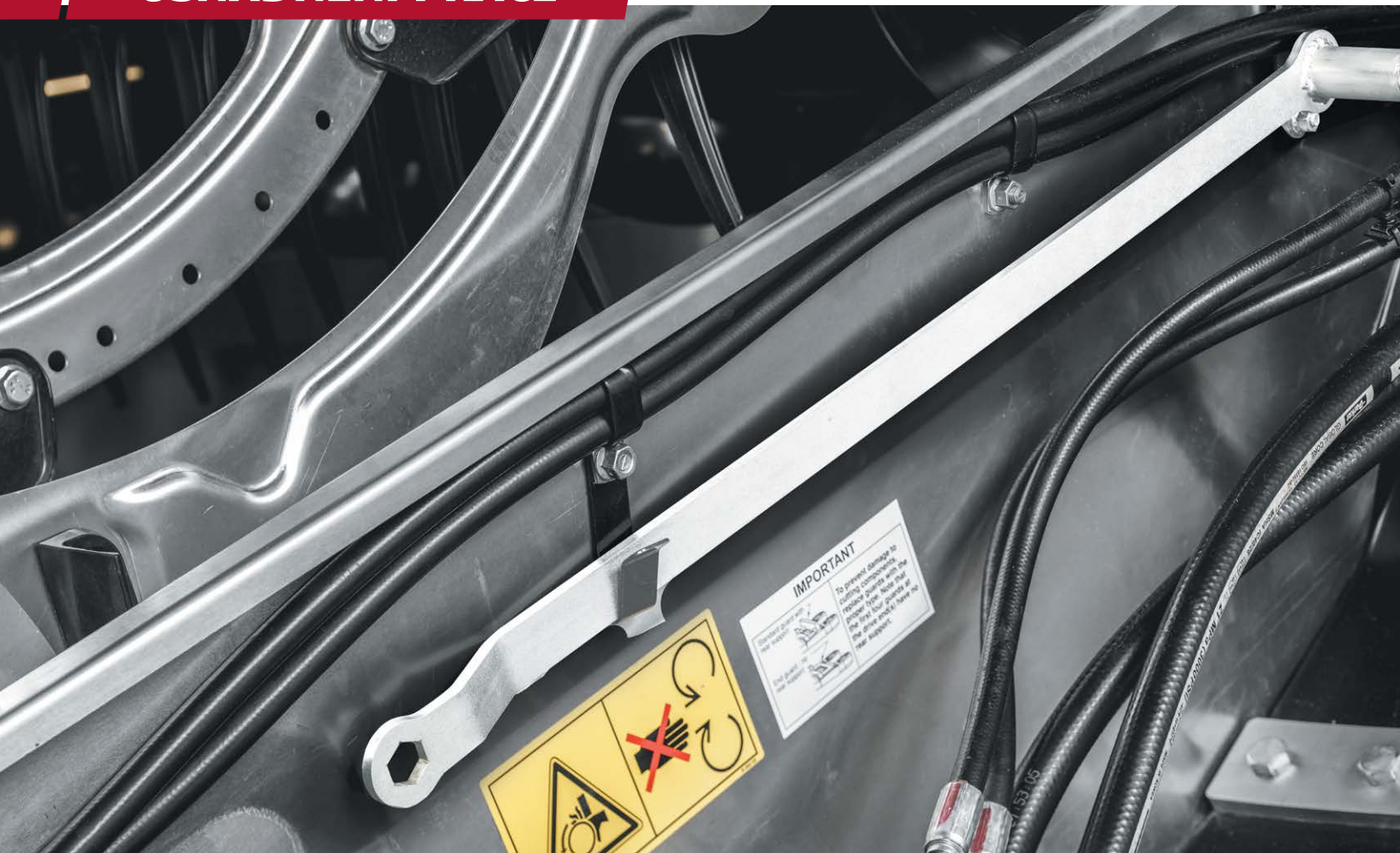
Adaptér FlexDraper® řady FD2 je kompatibilní se sklízecími mlátičkami všech hlavních značek. Díky montážní sadě lze adaptér bez problému připojit ke sklízecí mlátičce k maximální spokojenosti obsluhy a to i po několika letech při změně značky sklízecí mlátičky. Kompatibilita s mnoha značkami a zaměnitelnost znamenají udržení hodnoty vaší investice, když se rozhodnete pro jinou značku mlátičky.

*\*Chcete-li zjistit, zda bude FD2 kompatibilní s vaší sklízecí mlátičkou, obraťte se na prodejce MacDon.*





# USNADNĚNÍ PRÁCE





## **A Set-It-Right Multi-Tool**

Univerzální nástroj Set-It-Right Multi-Tool je vše, co potřebujete pro nastavení FD2 tak, aby byla zajištěna úspěšná sklizeň. Tento jediný nástroj můžete uložit prakticky na adaptéru a budete ho mít kdykoli po ruce, až budete muset FD2 přizpůsobit novým podmínkám sklizně.

S univerzálním nástrojem Set-It-Right Multi-Tool můžete provádět následující nastavení:

- Nastavit flexi a kopírování adaptéru.
- Nastavit polohování přiháněče ShatterGuard.
- Nastavit polohování prstů přiháněče a napnutí hnacího řetězu přiháněče.
- Namontovat a odmontovat boční koncové děliče.

## **B Snadné nastavování**

Se snadným nastavováním adaptéru FD2 budete připraveni vyjet, jakmile budou plodiny zralé pro sklizeň.

Snadné nastavování zahrnuje:

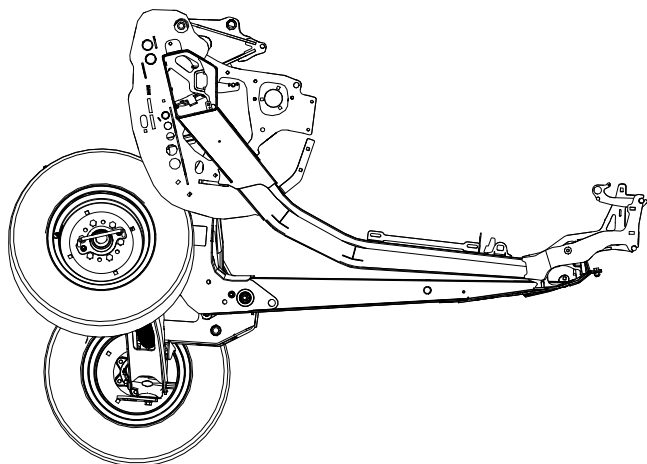
- Jasně srozumitelné nálepky a nastavení flexi a kopírování.
- Snadný přístup k napínáku hnacího řetězu přiháněče; jenom odklopte kryt a proveďte nastavení nástrojem Set-It-Right Multi-Tool.
- Pro FD2 nyní ve standardu: ovládání rychlosti bočních pásů za chodu z kabiny.
- Snadné přepnutí pákou z ohebného na tuhý rám adaptéru.

## **C Systém rychlého upínání děličů**

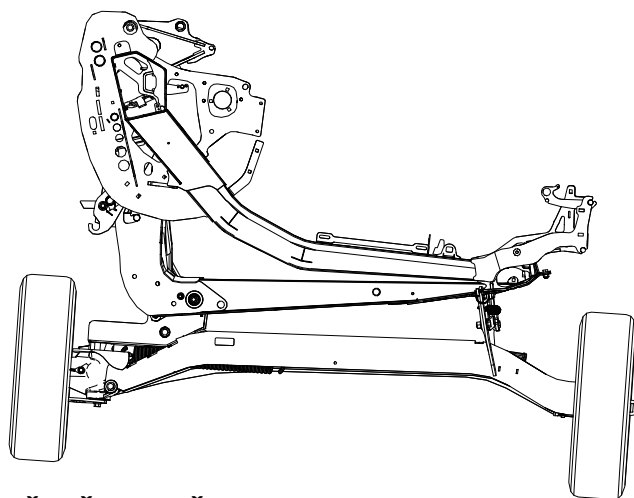
Systém rychlého upínání děličů MacDon vám umožňuje zaháknout a připojit děliče v jedné pracovní operaci, ať používáte standardní prutové děliče, děliče pro rýži nebo vertikální nože VertiBlade™. Standardní prutové děliče se ukládají na adaptéru, na přání je k dispozici také úložná schránka pro dělicí špice.



# USNADNĚNÍ PRÁCE



NA POLI



PŘI PŘEPRAVĚ

## Přeprava EasyMove™\*

S přepravním systémem EasyMove™ od MacDon můžete přesunout adaptér FlexDraper® řady FD2 z jednoho pole na druhé rychleji než kdykoli dříve. Tato Performance volba představuje na adaptéru samostatný systém a umožňuje přepravu rychlostí až 32 km/h (20 mph)\*\*. Stroje s tímto volitelným vybavením mohou používat přepravní kola i na poli pro stabilizaci adaptéru.

*\*Tato varianta není pro Český a Slovenský trh dostupná.*

*\*\*Dodržujte místní dopravní předpisy.*





# **VÍCE**

## **Očekávejte více.**

FlexDraper® řady FD2 je další vývojový stupeň inovace adaptérů MacDon s funkcí kopírování povrchu pozemku poprvé uvedených na trh před více než 20 lety. Stejně jako tehdy i dnes vám, farmářům pracujícím v nejobtížnějších podmínkách reálného světa nasloucháme a spolupracujeme s vámi. Co to pro vás znamená? Více. Větší záběry, více životnosti, více inovací v technologiích sklizně. Pokud si ještě nejste jistí, máme mnoho dalších argumentů, abychom vás přesvědčili, že FD2 je ta správná investice pro vaši činnost!





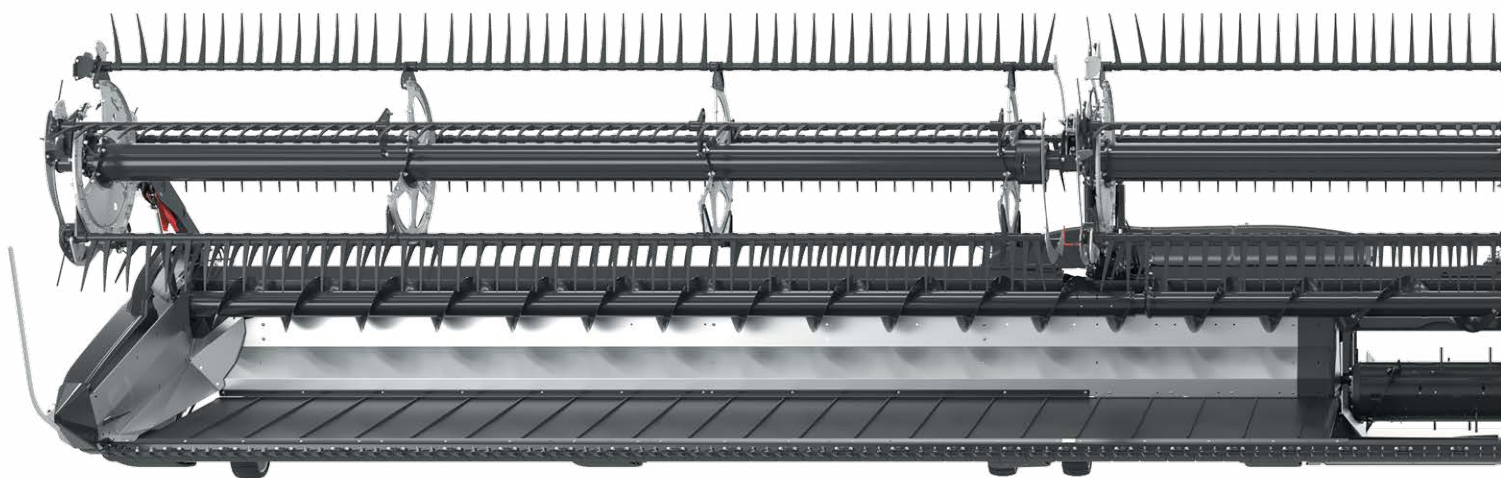
MacDon

**VÍCE**

## **Správná velikost pro vaši činnost**

Novinkou u FD2 je velikost adaptéru 15,2 m, což z FD250 činí FlexDraper® se zatím největší kapacitou.

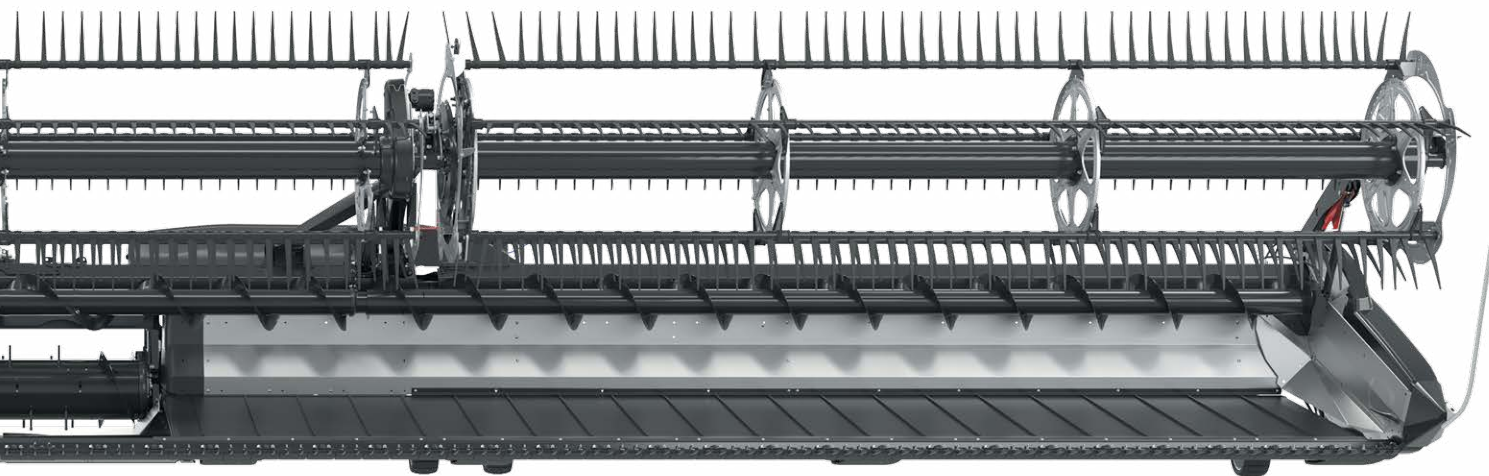
Pro farmy provozující Controlled Traffic Farming doporučujeme FD241 šířky 12,5 m s dvojitým přiháněčem\*.



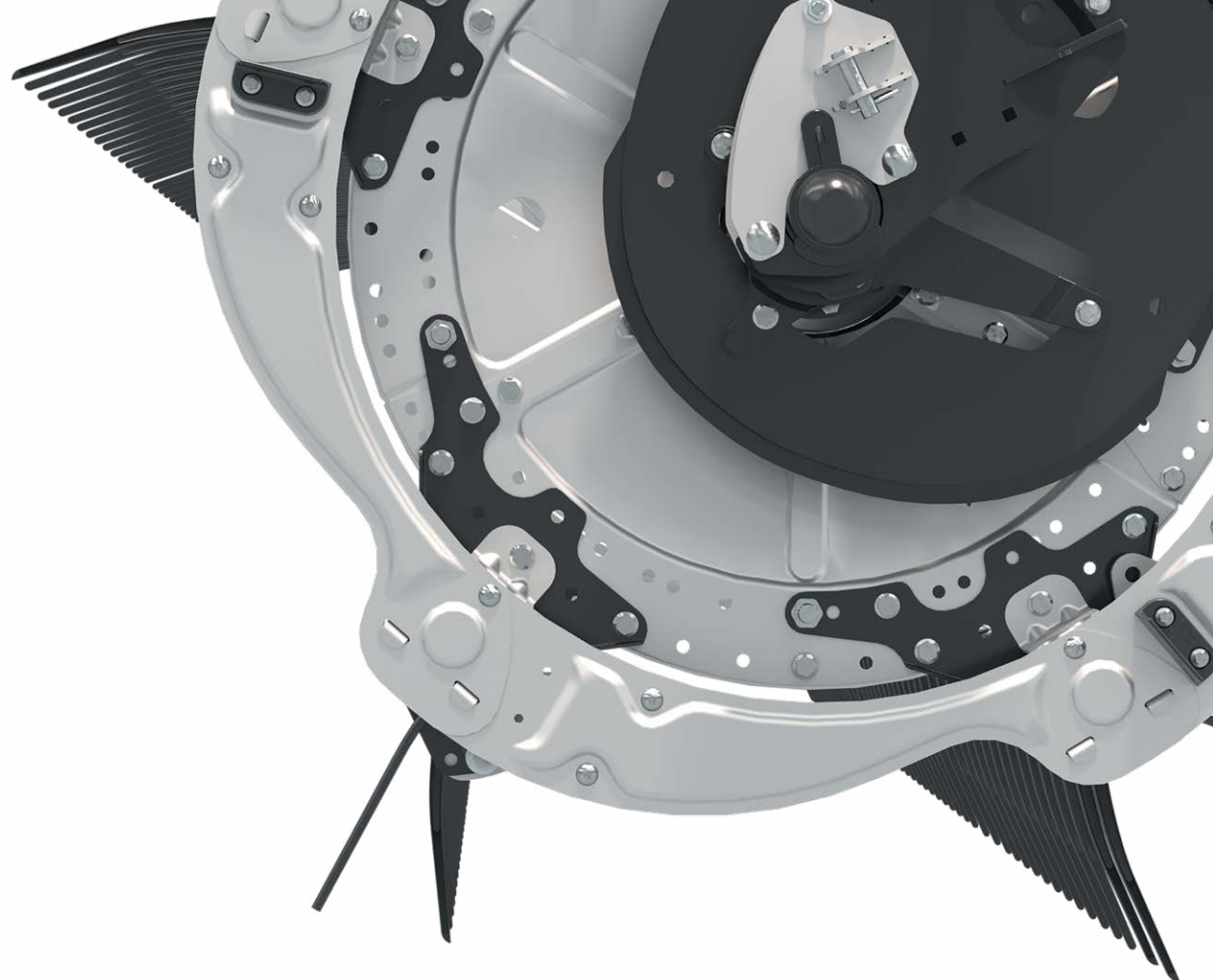
**Dostupné velikosti:**

9,1 m (30'), 10,6 m (35'), 12,2 m (40'), 12,5 m (41'), 13,7 m (45'), 15,2 m (50')

*\*Některé výrobky a/nebo volitelné vybavy nemusí být k dispozici na všech trzích. Informace o dostupnosti získáte od vašeho prodejce MacDon.*







## Hliníkové komponenty

Na první pohled jsou na FD2 nápadné především hliníkové komponenty. Z hliníku jsou vyrobené například plechové bočnice přiháněče, sektory přiháněče a zadní stěny. Tyto komponenty však nejen dobře vypadají, nýbrž také přispívají ke snížení celkové hmotnosti adaptéru a tím ke zvýšení výkonnosti.

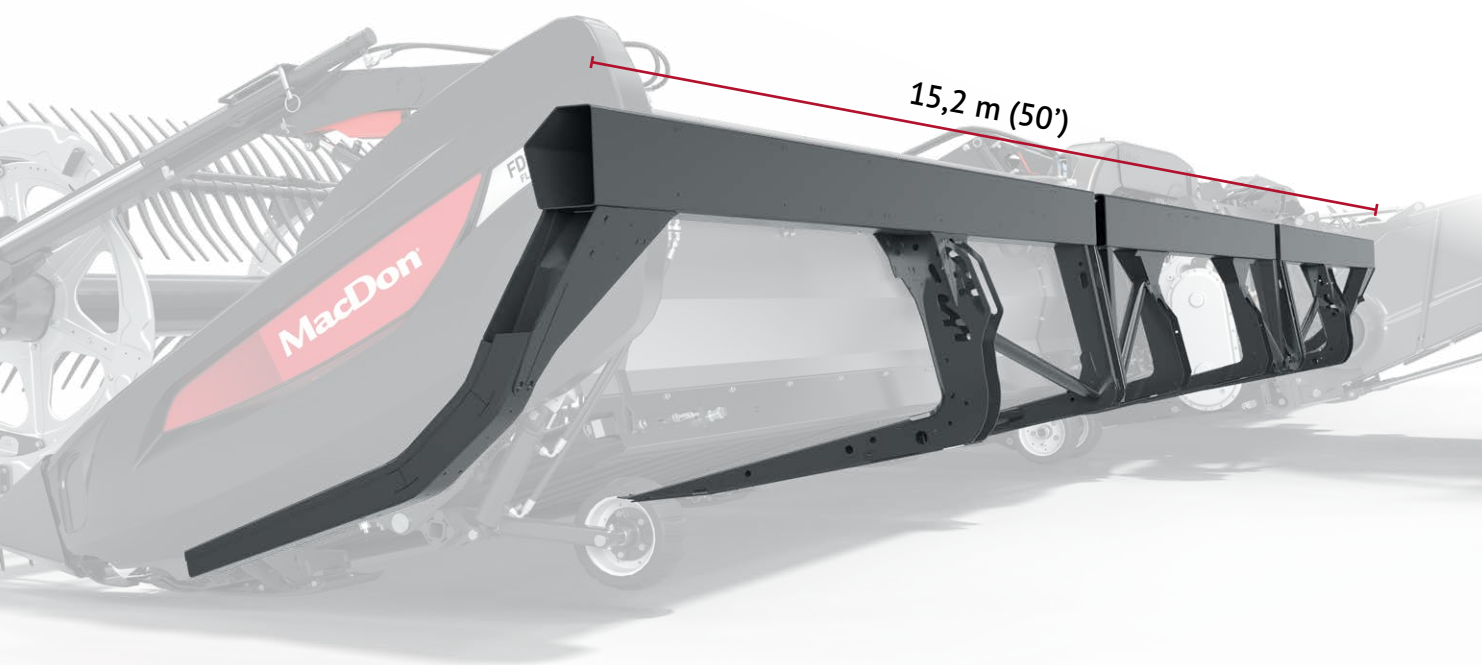
## System optimalizace výnosů Clean Sweep

Nemůžete se považovat za sklizňového specialistu, aniž berete vážně požadavky na sklizeň. Proto MacDon vybavil FD2 několika doplňkovými funkcemi, jež zajišťují pohyb plodin správným směrem: do sklízecí mlátičky a obrazně na váš účet.

System Clean Sweep, který je standardně na všech modelech FD2, zahrnuje:

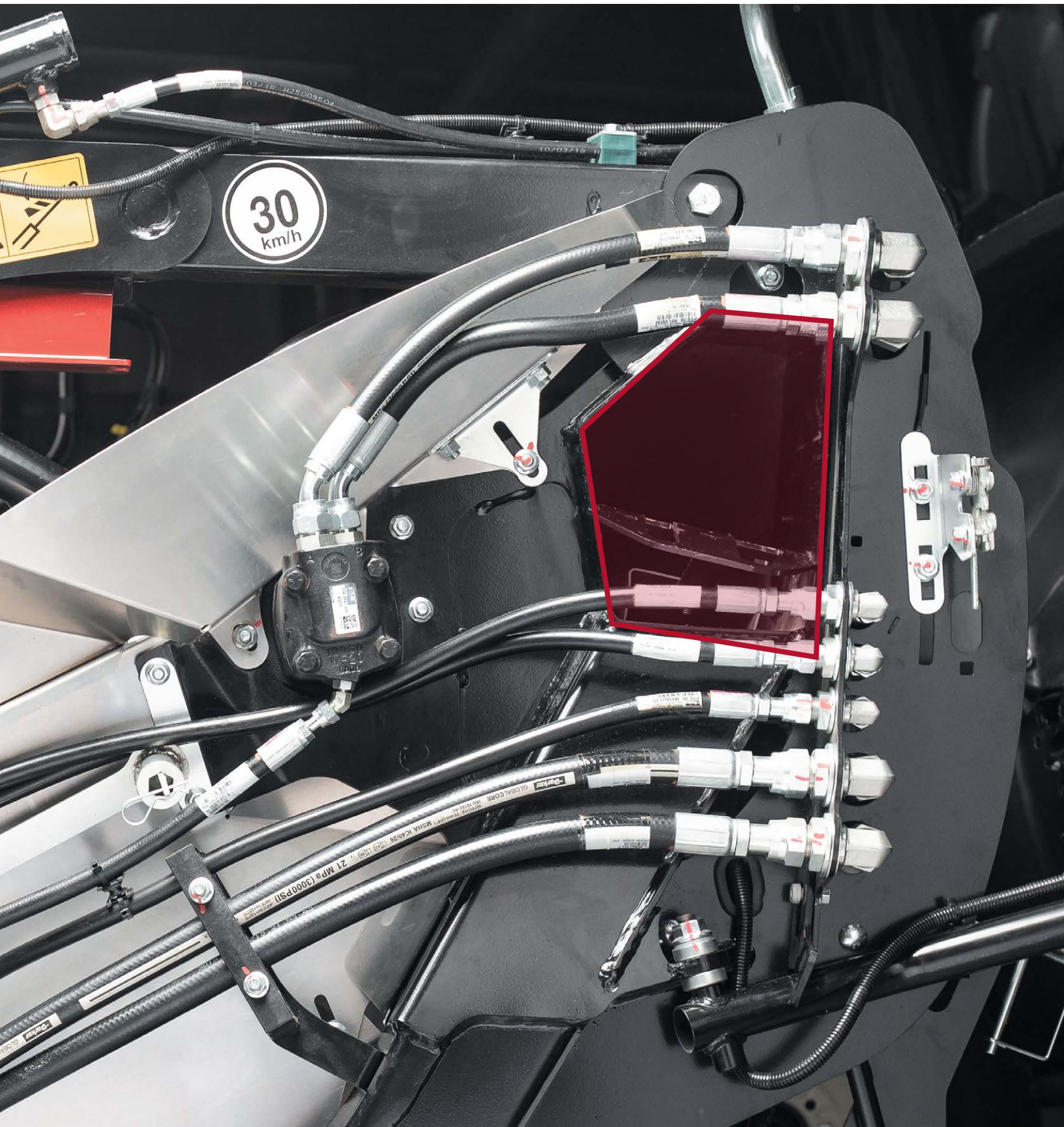
- A** Zahnuté prsty na přiháněči a na plechových bočnicích přiháněče.
- B** Lopatky na plechových bočnicích přiháněče.
- C** Usměrňovací desky na plechových bočnicích přiháněče.
- D** Usměrňovací prsty na vnitřních hliníkových bočnicích.

**VÍCE**



## Spolehlivost

MacDon vždy byla a vždy bude značkou spolehlivosti. Právě proto se stále více poskytovatelů sklizňových služeb a velkých podniků na celém světě rozhoduje pro MacDon. Tuto spolehlivost zajišťujeme výrobou produktů, které odolají i nejtvrdějším podmínkám používání. A FD2 je pokračovatelem této tradice. Příkladem je pro FD2 nově zkonstruovaný rám s pětibokou hlavní rámovou trubkou jako nosným prvkem. Tato pevná páteř tvoří bytelnou platformu pro zvládnutí zvýšených nároků na kapacitu pásových dopravníků hloubky 127 cm.



# TECHNICKÁ SPECIFIKACE

## FD2 FLEXDRAPER®

Pracovní záběr*	9,1 m (30')	10,6 m (35')	12,2 m (40')	12,5 m (41')	13,7 m (45')	15,2 m (50')
Hmotnost** pohon jednoduch. nože	3 701 kg (8160 lb)	2 900 kg (8600 lb)	4 050 kg (8928 lb)	-	-	-
Hmotnost** pohon dvojitého nože	-	3 985 kg (8786 lb)	4 133 kg (9113 lb)	4 328 kg (9542 lb)	-	-
Hmotnost** pohon dvojitého nože s trojitým přiháněčem	-	-	4283 kg (9442 lb)	-	4 635 kg (10218 lb)	4 853 kg (10699 lb)
Kosa: Typ / Pohon / Rychlost / Chrániče	Jednoduchý nebo dvojitý pohon kosy / hydraulické, převodovka(y) pohonu kosy(ů) v uzavřené olejové náplni konstrukce MacDon / 1 200-1 400/1 500 zdvihů/min, dle velikosti adaptéru / špičaté dvou-prsty ClearCut™ – kované a dvakrát tepelně zpracované (DHT) s kovaným nastavitelným držákem s jedním šroubem; krátké dvou-prsty ClearCut™ PlugFree™ – kované a dvakrát tepelně zpracované (DHT) s kovaným nastavitelným držákem s dvěma šrouby.					
Přiháněč: Typ / Pohon / Rychlost / Prsty	Zvedací přiháněč, pět přiháněč, dva kusy (dvojitý) nebo tři kusy (trojitý), překlápěcí konstrukce, kontrola prstů čelním hřebenem /hydr./0 až 67 ot/min (dle modelu sklízecí mlátičky)/délka 279 mm (11"), HD plast odolný proti opotřebení, rozteč 102 mm (4").					
Boční pásy: Typ / Pohon / Rychlost	Hloubka 1 270 mm (50"), reverzibilní, pogumované pásové dopravníky, dvojitě V-vodítka se sledováním, zabudované těsnění na čelní hraně / 0 až 209 m/min (0 až 687 ft/min).					
Standardní vybavení	Kompatibilní s většinou modelů sklízecích mlátiček, hydraulické polohování přiháněče vpřed/vzad, hydraulické naklápění adaptéru, ovládání bočních pásových dopravníků z kabiny, výměnné desky žací lišty, automatická výška adaptéru s indikátory sklonu adaptéru a přítlaku, horní příčný šnekový dopravník, vertikální nůž VertiBlade™, stabilizační kola.					
Volby montované na poli	Přepravní systém EasyMove™, kopírovací kola ContourMax™, boční naklápění, automatické řízení výšky adaptéru.					

\*Dostupnost jednotlivých pracovních záběrů se liší podle trhu. \*\*Všechny uvedené hmotnosti jsou přibližné a mění se v závislosti na namontovaném příslušenství.

Ověřte u svého prodejce třídu sklízecí mlátičky.

Hmotnost včetně kopírovacího modulu FM200. Hmotnost kopírovacího modulu FM200 je asi 1 029 kg (2 270 lb); tato hodnota závisí na modelu sklízecí mlátičky

## SPECIFIKACE KOMBAJNOVÉHO ADAPTÉRU FM200

	Střední pásový dopravník	Vkládací šnekový dopravník
Hmotnost	Přibližně 1 029 kg (2 270 lb), dle konfigurace sklízecí mlátičky	
Velikost	2000 mm (78.7") šířka	1630 mm (64.1") šířka
Typ	Hydraul. pohon (reverzibilní), samosledovací pogumovaný vkládací pásový dopravník z polyesterové tkaniny s gumovými lištami	Mechanický pohon (reverzibilní), odnímatelné zatahovací prsty s přišroubovanými lopatkami
Rychlost	107-122 m/min (350-400 ft/min), variabilní dle sklízecí mlátičky	191 - 195 variabilní dle sklízecí mlátičky
Plovoucí poloha adaptéru: Typ/Vertikální rozsah/ Horizontální rozsah (náklon)	dvojice vinutých pružin, nezávislé nastavování, přepravní zámeček / 178 mm (7") / 4,8 stupně	

## FD2 FLEX

	Standardní rozsah (tovární)	Rozšířený rozsah**
FD230	165 mm [6.5"] nahoru & 130 mm [5"] dolů	165 mm [6.5"] nahoru & 165 mm [6.5"] dolů
FD235	205 mm [8"] nahoru & 130 mm [5"] dolů	205 mm [8"] nahoru & 205 mm [8"] dolů
FD240 Dvojitý přiháněč	205 mm [8"] nahoru & 130 mm [5"] dolů	205 mm [8"] nahoru & 205 mm [8"] dolů
FD241	205 mm [8"] nahoru & 130 mm [5"] dolů	205 mm [8"] nahoru & 205 mm [8"] dolů
FD240 Trojdílný přiháněč	205 mm [8"] nahoru & 205 mm [8"] dolů	
FD245	216 mm [8.5"] nahoru & 216 mm [8.5"] dolů	
FD250	216 mm [8.5"] nahoru & 216 mm [8.5"] dolů	

\*\*Rozsah ohybu lze zvýšit odstraněním omezovače ohybu, je však větší vůle mezi přiháněčem a žací lištou než je požadované. Toto je konfigurace zákazníka; pokyny v operačním manuálu.





# ZÍSKEJTE VÍCE

## s díly Performance od MacDon!

FlexDraper® řady FD2 vám poskytuje vyšší sklízecí výkon než kdykoli dříve a nejlepší způsob, jak udržet jeho výkon šampiona, je s díly MacDon Performance! Tato zbrusu nová řada dílů MacDon Performance je speciálně navržena tak, aby pracovala s vaším adaptérem FD2 a zvýšila jeho výkon. Abyste mohli být stále na poli, jsou naše soupravy FD2 Customer Convenience typu „vše v jednom“ navrženy tak, aby maximalizovaly dobu provozuschopnosti.

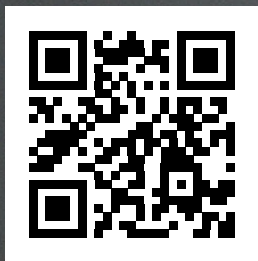
**Podívejte se na nejnovější soupravy FD2 Customer Convenience sestavené z Performance dílů od MacDon...**

**VĚTŠÍ výkon!**

**VĚTŠÍ životnost!**

**VĚTŠÍ pohodlí!**

**ZÍSKEJTE VÍCE s díly Performance od MacDon!**



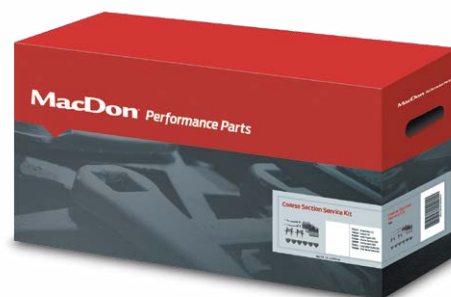
**Naskenujte QR kód, abyste získali průvodce díly Performance pro FD2!**



## Servisní soupravy pro pásové adaptéry

Servisní soupravy pro pásové adaptéry od MacDon jsou k dispozici jak ve verzi PlugFree™, tak ve verzi se špičatými dvou-prsty a jsou vhodné jako „souprava první pomoci“ pro váš adaptér. Tyto soupravy se skládají z dílů podléhajících rychlému opotřebení, jako jsou chrániče, sekce a upevňovací součásti, a ideální je mít je stále po ruce.

*Celý obsah souprav viz průvodce souprav Performance pro FD2.*

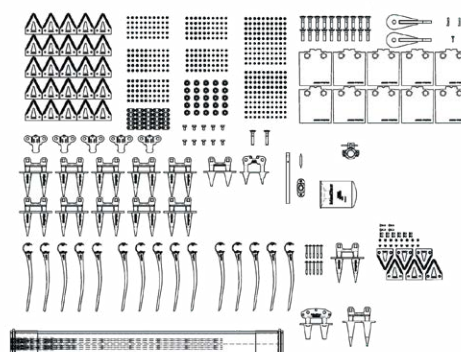


PART #	POPIS
311789	SERVISNÍ SOUPRAVA ŠPIČATÝCH DVOU-PRSTŮ PRO FD2
311790	SERVISNÍ SOUPRAVA DVOU-PRSTŮ PLUGFREE™ PRO FD2

## Servisní souprava Plus

Rozšířená souprava běžných dílů podléhajících rychlému opotřebení a opravné soupravy, ideální pro zákazníky provozující několik adaptérů FD2 nebo pro ty, kdo chtějí maximalizovat čas provozu. K dispozici pro adaptéry s pohonem kosa z jedné strany a dvojitého pohonu kosa nakonfigurované se špičatými dvou-prsty.

*Celý obsah souprav viz průvodce souprav Performance pro FD2.*



PART #	POPIS
340492	ŠPIČATÝ DVOU-PRST, POHON KOSY Z JEDNÉ STRANY
340493	ŠPIČATÝ DVOU-PRST, POHON KOSY Z OBOU STRAN

## Soupravy nožových sestav

Poskytuje všechny nezbytné nožové segmenty a spojovací soupravy požadované pro výměnu celé kosa na adaptéru. Dodává se zabalené v 1 krabici pro snadnou přepravu od prodejce na pole.

*Celý obsah souprav viz průvodce souprav Performance pro FD2.*



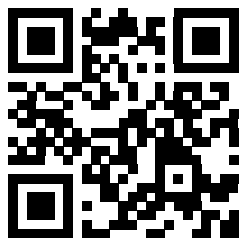
## Soupravy dvou-prstů

Praktické soupravy obsahující všechny dvou-prsty potřebné pro kompletní výměnu. Dodává se zabalené na malé paletě pro snadnou přepravu od prodejce na pole.

*Celý obsah souprav viz průvodce souprav Performance pro FD2.*



**NASKENUJTE**



**WEBOVÉ STRÁNKY FD2**



**MacDon<sup>®</sup>**

***Sklizňový specialista. MacDon.com***

Ochranné známky výrobků jsou značky jejich výrobců a/nebo dodavatelů. Technické údaje a vybavení na přání podléhají změnám bez upozornění.  
Produkty podle dostupnosti. Uvedené produkty mohou zahrnovat dostupné vybavení na přání. MD-1000H4 FD2 – Dokumenty – Brožury – 2021 – V-07-20-21 č. dílu 0215706